



Käyttöohje

ENERGIAPUUKOURA

JAK-200R, JAK-250R, JAK-300R GEN4



Versio: 1.02
Alkuperäisen ohjeen käännös

SISÄLLYSLUETTELO

1 Muutoshistoria	5
2 Yleistä	6
2.1 Tietoa tästä oppaasta	6
2.2 Tuotteen tunnistus	6
2.3 Valmistaja	7
3 Turvallisuusohjeet	8
3.1 Oppaassa käytetyt turvallisuusmerkit	8
3.1.1 Varoitusmerkit	8
3.1.2 Pakollisuutta osoittavat merkit	9
3.2 Tuotteessa olevat turvallisuusmerkit	9
3.3 Varoitukset ja jäljelle jäävät riskit	11
3.3.1 Vaara-alue	14
3.3.2 Henkilönsuojainten käyttö	14
3.4 Melupäästöt	14
3.5 Tuotteen rajoitukset	14
3.5.1 Käyttötarkoitus ja kielletty käyttö	14
3.5.2 Peruskone	15
3.5.3 Käyttölämpötila	15
4 Yleiskuvaus	16
4.1 Pääosat	16
4.2 Tekniset tiedot ja mitat	17
5 Asennus	19
5.1 Kuljetus	19
5.1.1 Kiinnitysohjeet	20
5.2 Nostaminen	21
5.3 Varastointi	21
5.4 Käyttöönotto	23
5.4.1 Pikaliittimen hitsaus	23
5.4.2 Hydrauliiikan kytkeminen	23
5.4.3 Ennen ensimmäistä käyttöä	24
5.5 Energiapuukouran irrottaminen	26
6 Käyttö	27
6.1 Puiden kaataminen	27
6.2 Puiden kuormaaminen	28
6.3 Toiminta vikatilanteessa	29
7 Huolto	30
7.1 Huolto-ohjelma, energiapuukoura	30
7.2 Kiristysmomentit	30
7.3 Huolto-ohjeet, energiapuukoura	31

7.3.1 Ruuvien ja pulttien kireyden tarkistus	31
7.3.2 Energiapuukouran tarkistaminen halkeamien tai murtumien varalta	33
7.3.3 Leikkuuterän kunnan tarkistaminen	33
7.3.4 Hydrauliiikan vuotojen tarkistaminen	34
7.3.5 Energiapuukouran rasvaus	34
7.3.6 Energiapuukouran puhdistaminen	35
7.3.7 Leikkuuterän teroitus	36
7.3.8 Leikkuuterän vaihtaminen	36
7.3.9 Hydrauliletkun ja liittimen vaihtaminen	37
7.4 Varaosat ja huollon yhteystiedot	38
8 Lisävarusteet	39
8.1 Saatavana olevat lisävarusteet	39
8.2 Kiinnikkeet	40
8.3 360° Pyörittäjäjärjestelmä	40
8.3.1 Pyörittäjä	41
8.3.1.1 Yleiskuvaus	41
8.3.1.2 Asennus	41
8.3.1.3 Huolto	43
8.3.2 Pyörivä läpivienti	43
8.3.2.1 Yleiskuvaus	43
8.3.2.2 Asennus	44
8.4 Keräilijä	44
8.4.1 Yleiskuvaus	44
8.4.1.1 Tuotteen tunnistus	45
8.4.2 Asennus	46
8.4.2.1 Keräilijän nostaminen	46
8.4.2.2 Keräilijän asennus	46
8.4.3 Käyttö	47
8.4.3.1 Keräilijän käyttäminen	47
8.4.4 Päivittäinen huolto	50
8.4.4.1 Rasvaus	50
8.4.4.2 Keräilijän puhdistus	50
8.4.4.3 Keräilijän tarkastaminen	51
8.5 Giljotiiniyksikkö	51
8.5.1 Yleiskuvaus	51
8.5.2 Tuotteen tunnistus	52
8.5.3 Asennus	53
8.5.3.1 Giljotiiniyksikön nostaminen	53
8.5.3.2 Giljotiiniyksikön asennus	53
8.5.4 Huolto	54
8.5.4.1 Päivittäinen huolto	54

8.5.4.1.1 Giljotiiniyksikön rasvaus	54
8.5.4.1.2 Giljotiiniyksikön tarkastaminen	55
8.5.4.1.3 Giljotiiniyksikön puhdistus	56
8.5.4.2 Giljotiinin terien vaihtaminen	56
8.6 Kaatotuki	58
8.6.1 Yleiskuvaus	58
8.6.2 Asennus	58
8.6.3 Päivittäinen huolto	59
8.7 Vetotuki	59
8.7.1 Yleiskuvaus	59
8.7.2 Asennus	60
8.7.3 Päivittäinen huolto	60
8.8 Kiinteä jatkopuomi	60
8.8.1 Yleiskuvaus	60
8.8.2 Asennus	61
8.8.2.1 Kiinteän jatkopuomin nostaminen	61
8.8.2.2 Kiinteän jatkopuomin asennus	61
8.8.3 Päivittäinen huolto	62
9 Liitteet	63

1 MUUTOSHISTORIA

Versio	Päivämäärä	Kuvaus	Tekijä
1.00	27.3.2023	Asiakirja luotu	JH
1.01	22.11.2023	Muutokset: <ul style="list-style-type: none">• Lisätty muutoshistoria• Lisätty kiinteä jatkopuomi lisävarusteisiin• Lisätty keräilijän käyttöä käsittelevä luku	LN
1.02	25.10.2024	Muutokset: <ul style="list-style-type: none">• Päivitetty energiapuukouraan GEN4• Päivitetty keräilijä malliin GEN2• Poistettu sahayksiköt ohjeet• Päivitetty giljotiiniyksikön ohjeet• Päivitetty kaatotuen ohjeet	MH

2 YLEISTÄ

2.1 Tietoa tästä oppaasta

Tämä käyttöohje on tarkoitettu energiapuukouran turvalliseen, asianmukaiseen ja optimaaliseen käyttöön ja huoltoon. Opas auttaa myös tunnistamaan, välttämään ja estämään vaarallisia tilanteita ja niihin liittyviä seurauksia.

Tämä käyttöohje on tarkoitettu loppukäyttäjälle. Jos tämä opas katoaa, vahingoittuu tai sitä ei voida enää lukea, ota yhteyttä paikalliseen jälleenmyyjään uutta kopiota varten.

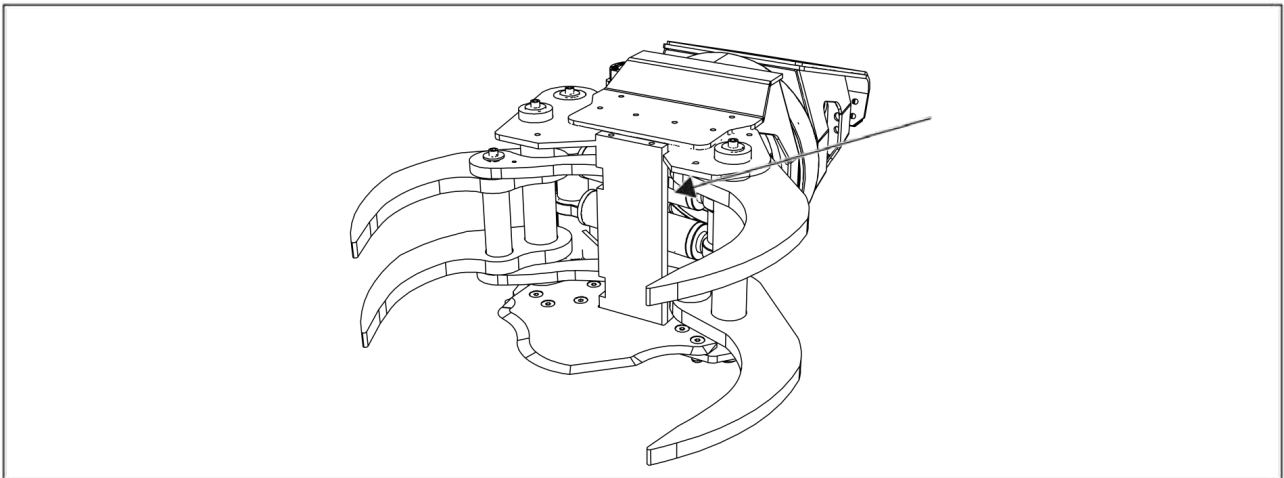


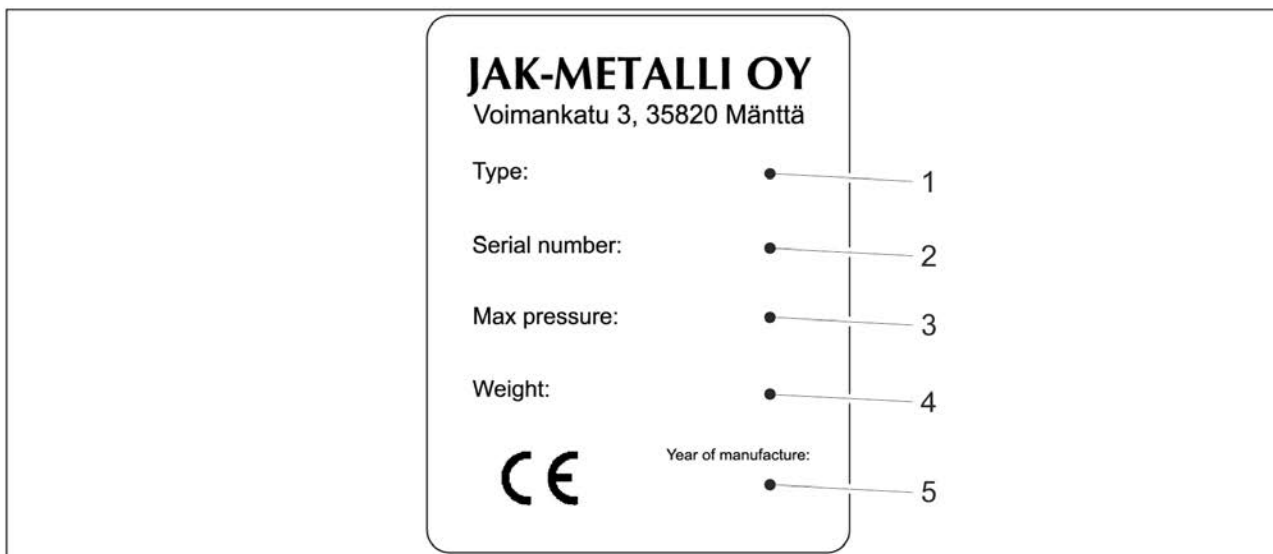
Lue tämä opas ja perehdy sen sisältöön huolellisesti niin, että ymmärrät sen täydellisesti. Noudata annettuja ohjeita. Noudata paikallisia lakeja ja sääntöjä sekä paikallisten viranomaisten antamia määräyksiä.

Tämä käyttöohje kattaa energiapuukouramallit JAK-200R, JAK-250R ja JAK-300R.

2.2 Tuotteen tunnistus

Valmistajan kilpi (1) on kiinnitetty energiapuukouran puskurilevyn taakse.





Sijainti	Tiedot
1	Tyyppi
2	Sarjanumero
3	Enimmäispaine
4	Paino
5	Valmistusvuosi




2.3 Valmistaja

JAK-Metalli Oy
Voimankatu 3
35820 Mänttä
Finland






Telephone: +358 40 080 4658
Email: info@jak.fi
Web: www.jak.fi

3 TURVALLISUUSOHJEET




3.1 Oppaassa käytetyt turvallisuusmerkit

	VAARA osoittaa mahdollisesti vaarallista tilannetta, joka voi johtaa kuolemaan tai vakavaan tapaturmaan.
	VAROITUS osoittaa mahdollisesti vaarallista tilannetta, joka voi aiheuttaa omaisuusvahingon.
	HUOMAUTUS antaa hyödyllisiä vinkkejä, neuvoja ja muuta hyödyllistä tietoa.

3.1.1 Varoitusmerkit



	RIIPPUVA KUORMA osoittaa taakkaa, joka voi pudota ja aiheuttaa tapaturmia.
	TERÄVÄ OSA osoittaa terävää osaa, joka voi aiheuttaa viiltovammoja.
	PURISTUMISVAARA osoittaa tilannetta, jossa henkilö voi puristua liikkuviin osiin.
	SÄHKÖVAARA osoittaa tilannetta, jossa henkilö voi saada vammoja avoimesta sähkölähteestä.
	NOSTOVAARA osoittaa tilannetta, jossa raskas kappale voi aiheuttaa tapaturmia.

3.1.2 Pakollisuutta osoittavat merkit

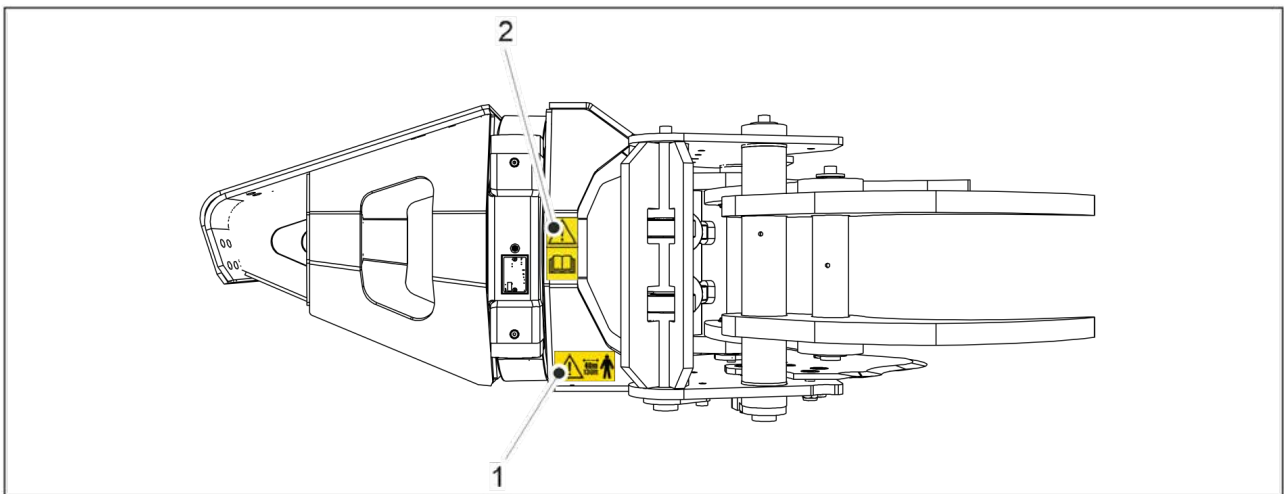
	<p>KÄYTTÖOHJE Lue käyttöohje.</p>
	<p>SILMIEN SUOJAUS Käytä silmäsuojusta, kuten suojalaseja.</p>
	<p>SUOJAKÄSINEET Käytä suojakäsineitä.</p>

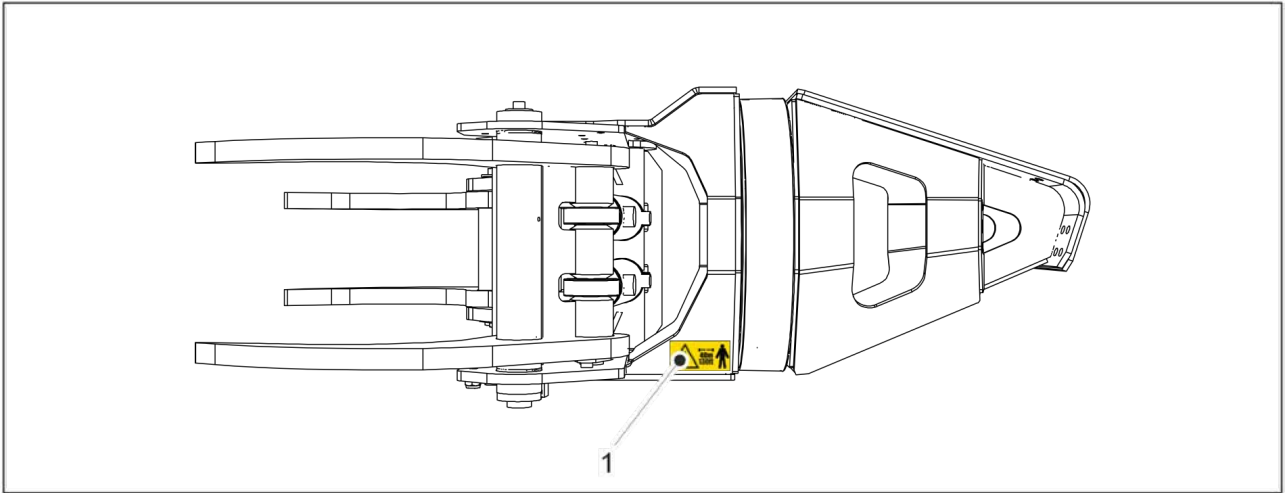
3.2 Tuotteessa olevat turvallisuusmerkit

Energiapuukourassa on kaksi turvamerkkiä.


1		Noudata turvaetäisyyttä.
2		Lue käyttöohje.


Turvamerkkien sijainti:










3.3 Varoitukset ja jäljelle jäävät riskit

	<p>VAARA</p> <p>Riippuvan kuorman vaara</p> <p>Energiapuukoura tai sen kuorma voi pudota nostettaessa ja voi aiheuttaa tapaturmia tai jopa kuoleman.</p> <p>Älä seiso energiapuukouran alla.</p>
---	--

	<p>VAARA</p> <p>Puristumisvaara</p> <p>Liikkuvat osat voivat aiheuttaa tapaturmia tai jopa kuoleman.</p> <p>Noudata varovaisuutta energiapuukouran lähellä, kun hydrauliletkut on kytketty. Älä laita käsiäsi energiapuukouran sisäpuolelle, kun hydrauliletkut on kytketty.</p>
---	--

  	<p>VAARA</p> <p>Terävä terä</p> <p>Terä voi aiheuttaa vammoja ja viiltoja.</p> <p>Noudata varovaisuutta terän lähellä. Kun teroitat terää, käytä suojalaseja ja -käsineitä.</p>
--	---

 	<p>VAARA</p> <p>Terävä terä</p> <p>Terä voi aiheuttaa vammoja ja viiltoja.</p> <p>Noudata varovaisuutta terän lähellä. Käytä suojakäsineitä terää käsitellessäsi.</p>
--	---



VAARA

Sähkövaara

Sähkölinjojen virta voi aiheuttaa tapaturmia tai jopa kuoleman.

Noudata varovaisuutta, kun käytät energiapuukouraa sähkölinjojen läheisyydessä.



VAARA

Epävakaat kone

Isojen ja raskaiden puiden käsittely energiapuukouralla voi muuttaa koneen tasapainoa ja kone voi kaatua.

Katkaise ja käsittele suuret puut energiapuukouralla pätkissä. Tartu suuriin puihin keskikohdasta.



VAARA

Hydraulineeste

Korkeapaineinen hydraulineeste voi aiheuttaa vammoja tai jopa kuoleman.

Vapauta hydraulipaine ennen huoltoa. Käytä suojakäsineitä ja -laseja hydraulineestettä käsitellessäsi.



VAARA

Nostovaara

Laite on painava ja voi aiheuttaa nostettuna tapaturmia.

Älä nosta laitetta omin voimin vaan käytä apuna nostolaitetta.



VAROITUS

Laitevaurio

Huono hitsaus voi rikkoutua ja aiheuttaa energiapuukouran putoamisen alas.

Jätä hitsaustyöt ammattilaisille. Noudata paikallisia vaatimuksia ja standardeja. Valmistaja ei vastaa muiden osapuolten liittimeen suorittaman hitsauksen kestävydestä.



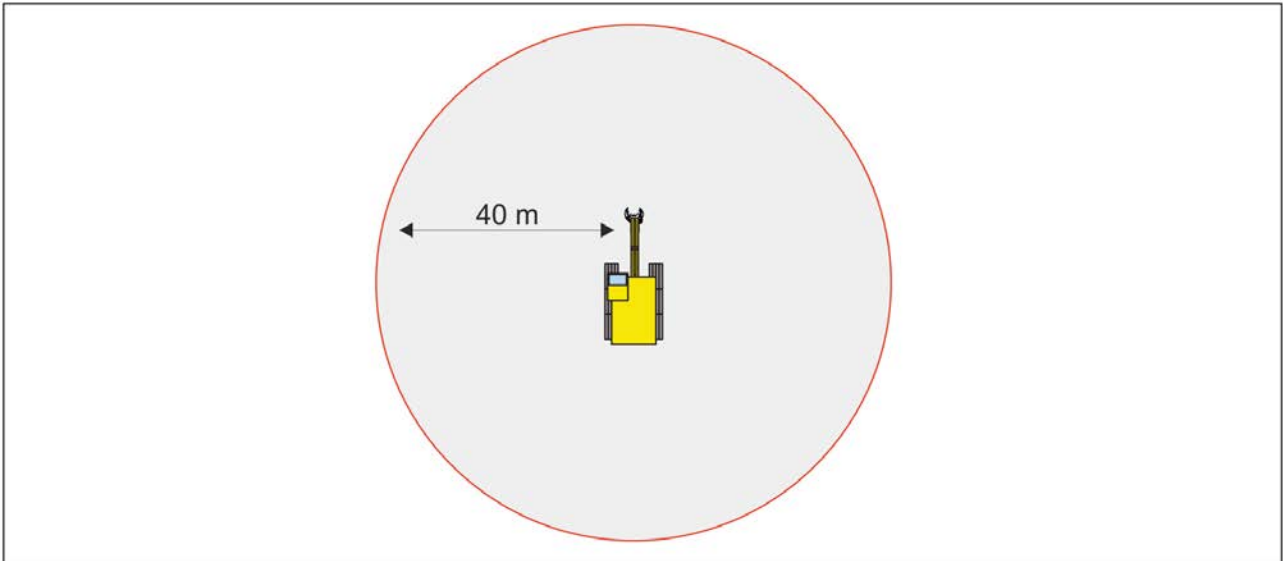
VAROITUS

Hydrauliletkujen vahingoittuminen

Hydrauliletkut voivat kiertyä energiapuukouran pyöriessä. Suojaa hydrauliletkut käyttämällä pyörivää läpivientä.

3.3.1 Vaara-alue

Vaara-alue on 40 metriä energiapuukouran ympärillä. Varmista, ettei kukaan mene tälle alueelle käytön aikana.



3.3.2 Henkilönsuojainten käyttö



HUOMAUTUS

Kun teroitat terää ja työskentelet hydrauliletkujen parissa, käytä suojalaseja ja -käsineitä.



HUOMAUTUS

Kun teroitat tai käsittelet terää ja työskentelet hydrauliletkujen parissa, käytä suojalaseja ja -käsineitä.

3.4 Melupäästöt

Energiapuukouran A-painotettu äänenpainetaso on 68 dB (<70 dB) mitattuna 1 metrin etäisyydellä käytön aikana.

3.5 Tuotteen rajoitukset

3.5.1 Käyttötarkoitus ja kielletty käyttö

Käyttötarkoitus

Energiapuukoura on tarkoitettu puiden tehokkaaseen katkaisemiseen ja kuormaamiseen. Sitä voidaan käyttää puiden ja pensaiden poistamiseen teiden varsilta, sähkölinjoilta ja ojista sekä puistoissa että talojen lähellä. Mallimerkintä osoittaa energiapuukouran maksimin katkaisuleveyden.

Energiapuukourassa on kaksi leukaa, jotka avataan ja suljetaan hydraulikalla. Energiapuukouraan voidaan kiinnittää leikkuuterä, jolloin sitä voidaan käyttää puiden katkaisemiseen ja pinoiksi järjestelyyn. Kun terä irrotetaan, energiapuukouraa voidaan käyttää puiden kuormaamiseen.

Kielletty käyttö

Älä käytä energiapuukouraa muun materiaalin kuin puun käsittelyyn.

Älä katkaise energiapuukouramallille määritettyjä paksumpia puita.

Älä muokkaa energiapuukouraa millään tavalla, jota valmistaja ei ole määrittänyt, kuten hitsaamalla, leikkaamalla tai poraamalla siihen reikiä.



HUOMAUTUS

Kielletty käyttö mitätöi energiapuukouran takuun.

3.5.2 Peruskone

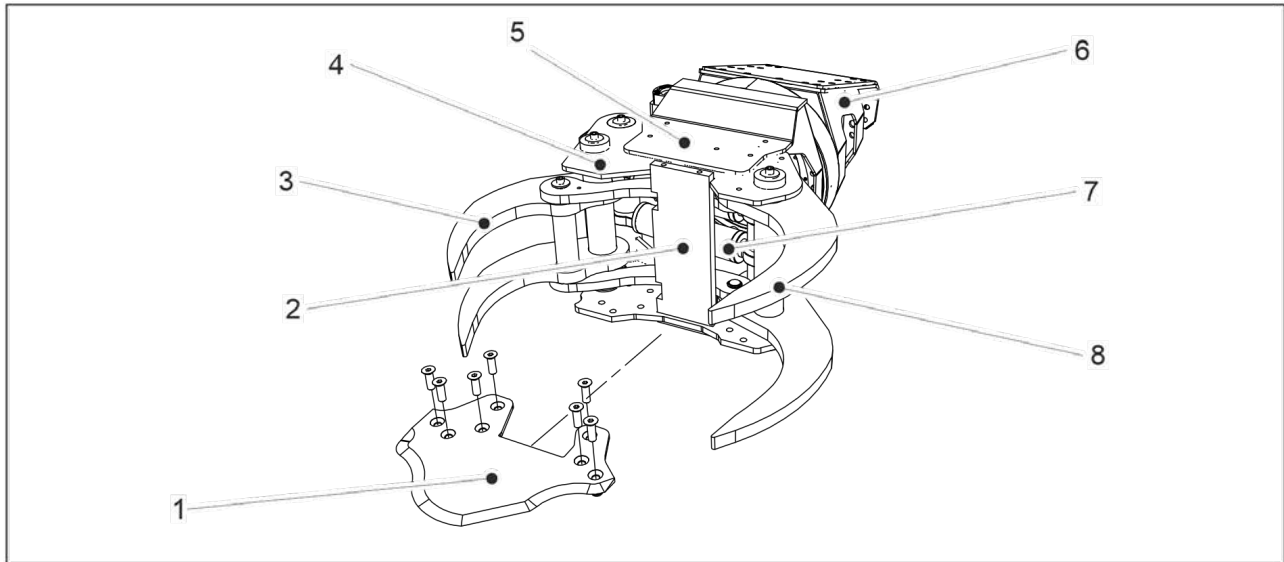
JAK-200R- ja JAK-250R-energiapuukourat on suunniteltu kaivinkoneille, pyöräkuormaajille, teleskooppikurottajille ja Avant-kuormaajille. JAK-300R on suunniteltu kaivinkoneille, pyöräkuormaajille ja teleskooppikurottajille. Samaa energiapuukouraa voidaan käyttää erilaisissa peruskoneissa vaihtamalla kiinnikettä.

3.5.3 Käyttölämpötila

Älä käytä energiapuukouraa alle -15 °celsiusen lämpötiloissa. Kylmemmät lämpötilat voivat aiheuttaa energiapuukouran metallin väsymistä.

4 YLEISKUVAUS

4.1 Pääosat



1.	Leikkuuterä
2.	Törmäyslevy
3.	Apukatkaisuleuka
4.	Päärunko
5.	Yläasennuspinta
6.	Kiinnike (erilaisia vaihtoehtoja saatavissa)
7.	Hydraulisyliinterit
8.	Katkaisuleuka

4.2 Tekniset tiedot ja mitat

Tuotteen nimi	JAK-200R	JAK-250R	JAK-300R
Kaivinkoneen paino	1,8–5 tonnia kg (4000-11000 lbs)	5–12 tonnia kg (11000-26455 lbs)	12–20 tonnia kg (26455-44092 lbs)
Pyöräkuormaajan paino	1,3–2,5 tonnia kg (2866-5511 lbs)	3–6 tonnia kg (6613-13227 lbs)	6–21 tonnia kg (13227-46297 lbs)
Teleskooppikurottajan nostokapasiteetti	450 kg (992 lbs)	900 kg (1984 lbs)	1300 kg (2866 lbs)
Avant-kuormaajan paino	1,3–2,5 tonnia kg (2866-5511 lbs)	3–6 tonnia kg (6613-13227 lbs)	
Paino	140 kg (308 lbs)	270 kg (595 lbs)	590 kg (1300 lbs)
Korkeus	400 mm (15.7 in)	500 mm (19.6 in)	600 mm (23.6 in)
Katkaisuläpimitta	200 mm (7.9 in)	250 mm (9.8 in)	300 mm (11.8 in)
Käyttöpaine	200-300 bar (2900-4351 psi)	250-300 bar (3625-4351 psi)	250-300 bar (3625-4351 psi)
Minimi öljynvirtaus	30 l/min (7,9 gal/min)	50 l/min (13,2 gal/min)	60 l/min (15,8 gal/min)
Avauma	600 mm (23.6 in)	690 mm (27.1 in)	840 mm (33 in)
Törmäyslevyn korkeus	310 mm (12 in)	390 mm (15.3 in)	505 mm (19.8 in)
Kaivinkonekiinnikkeen paino	29 kg (64 lbs)	56 kg (123 lbs)	103 kg (227 lbs)

4 Yleiskuvaus

Yleiskiinnikkeen paino	46 kg (101 lbs)	57 kg (125.6 lbs)	107 kg (235 lbs)
Avant-kiinnikkeen paino	28 kg (61.7 lbs)	35 kg (77.16 lbs)	

5 ASENNUS

5.1 Kuljetus

Kuljeta energiapuukoura vaaka-asennossa. Kuljetuksen aikana leukojen on oltava kiinni siten, että leuat peittävät leikkuuterän.

Kiinnitä energiapuukoura kuljetusalustaan kuormaliinoilla. Ota huomioon kuormaliinojen valinnassa seuraavat seikat:

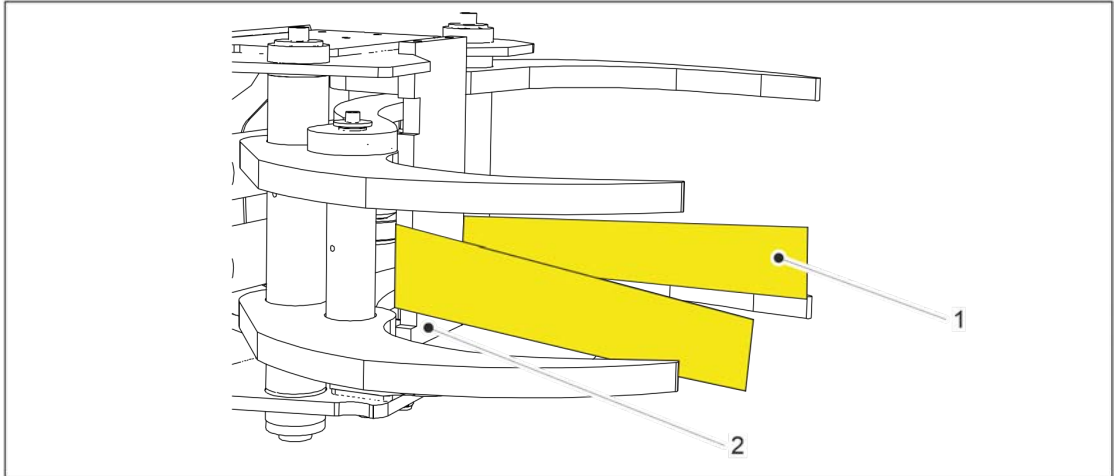
- Energiapuukouran reunat ovat terävät. Käytä pinnoitettuja kuormaliinoja.
 - Energiapuukoura ja liitetyt lisävarusteet ovat painavia. Varmista, että kuormaliinat kestävät kyseisen painon.
-

**HUOMAUTUS**

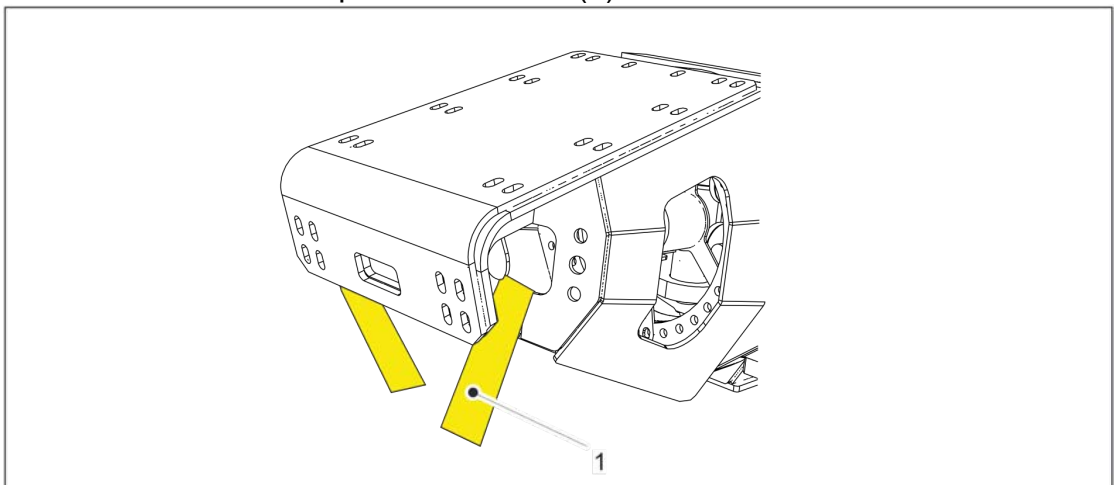
Varmista, että kuormaliinat eivät vahingoita hydrauliletkuja kuljetuksen aikana.

5.1.1 Kiinnitysohjeet

1. Sido energiapuukoura pohjalevyyn:
 - o Törmäyslevyn (2) takaa kuormaliinoilla (1).



- o Takana olevan aukon läpi kuormaliinalla (1).



5.2 Nostaminen



VAARA

Riippuvan kuorman vaara

Energiapuukoura tai sen kuorma voi pudota nostettaessa ja voi aiheuttaa tapaturmia tai jopa kuoleman. Älä seiso energiapuukouran alla.



HUOMAUTUS

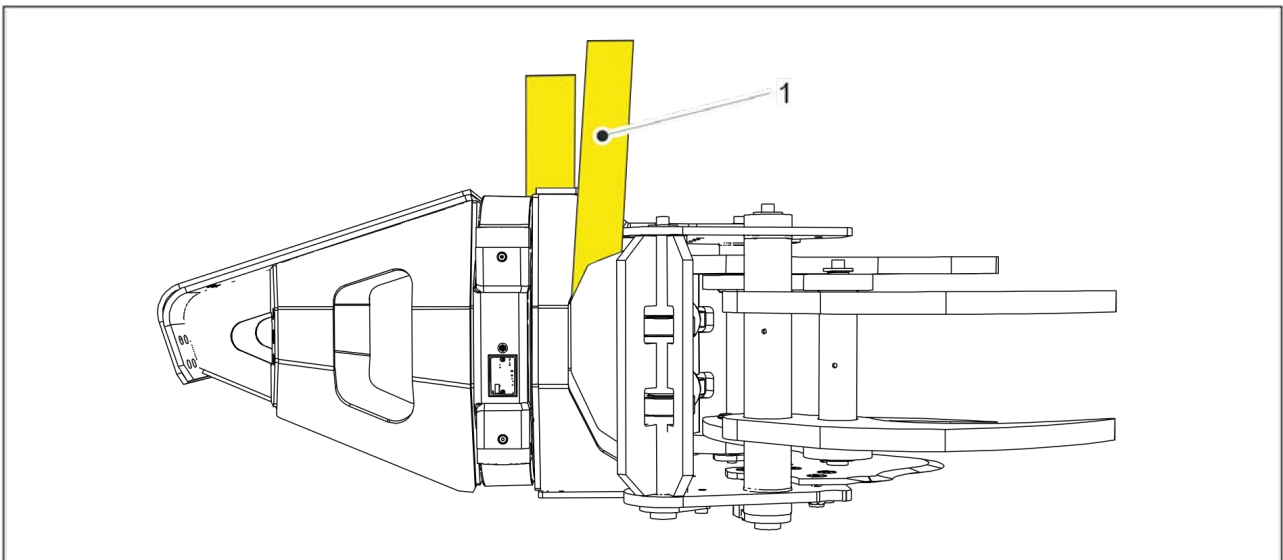
Varmista, että nostohihna tai -ketju ei vahingoita hydrauliletkuja nostamisen aikana.

Noston aikana leukojen on oltava kiinni siten, että ne peittävät leikkuuterän.

Nosta energiapuukoura nostohihnalla tai -ketjulla. Valitse sopiva nostohihna tai -ketju ottamalla huomioon, että:

- Energiapuukouran reunat ovat terävät.
- Energiapuukoura ja liitetyt lisävarusteet ovat painavia. Varmista, että nostoliina tai -ketju kestää kyseisen painon.

Vedä nostoliina (1) tai -ketju keskellä olevan aukon läpi. Energiapuukoura pysyy tasapainossa, kun se nostetaan keskiaukosta.



5.3 Varastointi

Ennen varastointia:

- Pese energiapuukoura painepesurilla.
- Rasvaa rasvanipat.

Varastointiolosuhteet:

- Varastoi energiapuukoura sisätilaan, mikäli mahdollista.
- Jos energiapuukoura varastoidaan ulos, peitä se vedenpitävällä pressulla.
- Sulje hydrauliletkut tulpilla.

Varastointiasento:

- Varastoi energiapuukoura vakaalle, tasaiselle pinnalle.
- Turvallisuussyistä sulje leuka varmistamaan, että leuka peittää terän.
-

Pitkäaikainen varastointi:


- Tarkista vähintään kerran vuodessa, että rasvanipoissa on rasvaa.
- Kun energiapuukoura otetaan käyttöön pitkäaikaisen varastoinnin jälkeen, suorita uudelleen tarkastukset ennen ensimmäistä käyttöä. Katso kohta [5.4.3 Ennen ensimmäistä käyttöä](#)


5.4 Käyttöönotto

5.4.1 Pikaliittimen hitsaus


Energiapuukourat voidaan varustaa yleisillä kaivinkoneen pikaliittimillä. Liittimiä on myös saatavana tilauksesta.

Jos energiapuukoura toimitetaan ilman pikaliitintä, noudata seuraavia varotoimia pikaliittimen hitsaamisessa.

	<p>VAROITUS</p> <p>Laitevaurio</p> <p>Huono hitsaus voi rikkoutua ja aiheuttaa energiapuukouran putoamisen alas. Jätä hitsaustyö ammattilaisille. Noudata paikallisia vaatimuksia ja standardeja. Valmistaja ei vastaa muiden osapuolten liittimeen suorittaman hitsauksen kestävydestä.</p>
---	--

	<p>HUOMAUTUS</p> <p>Älä muokkaa energiapuukouraa millään tavalla, jota valmistaja ei ole määrittänyt, kuten hitsaamalla, leikkaamalla tai poraamalla siihen reikiä.</p>
--	--

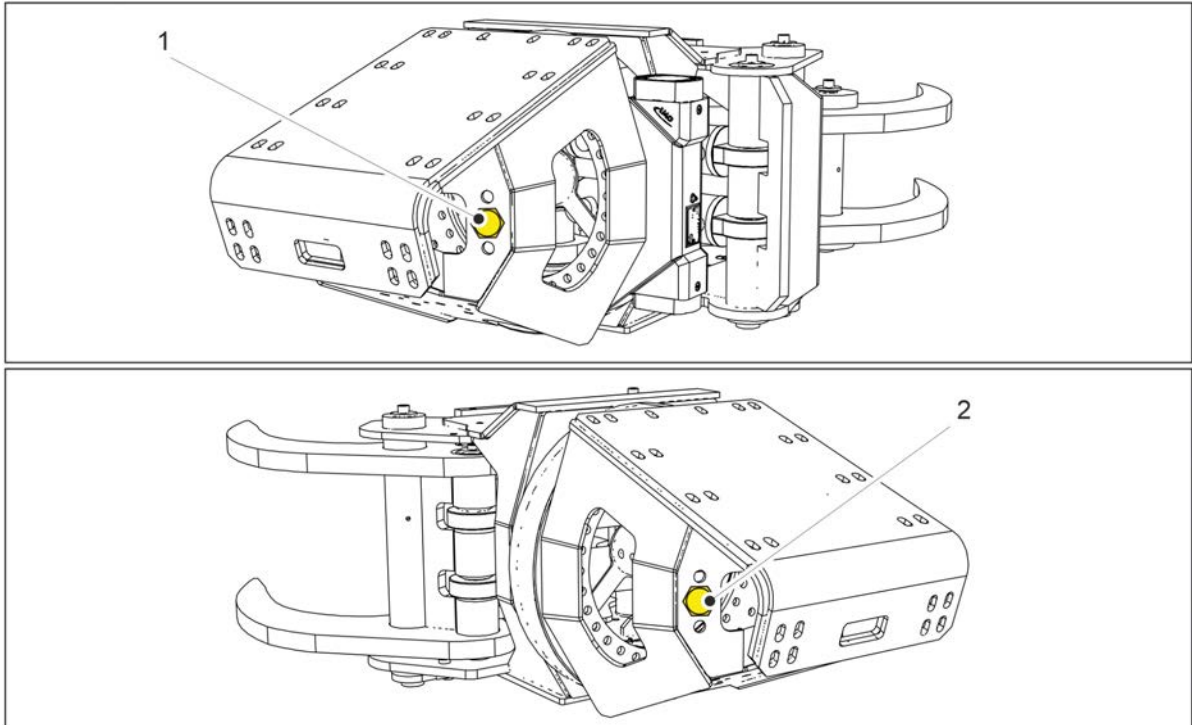
5.4.2 Hydrauliiikan kytkeminen

	<p>VAARA</p> <p>Puristumisvaara</p> <p>Energiapuukouran liikkuvat osat voivat aiheuttaa tapaturmia ja jopa kuoleman. Noudata varovaisuutta energiapuukouran lähellä hydrauliletkujen ollessa liitettyinä. Älä laita käsiäsi energiapuukouran sisään hydrauliletkujen ollessa liitettyinä.</p>
---	---

Energiapuukoura	Hydrauliliitin
JAK-200R	R 3/8"
JAK-250R	R 1/2"
JAK-300R	R 3/4"

1. Varmista, ettei peruskoneen hydrauliletkuissa ole painetta. Katso turvalliset työmenetelmät peruskoneen ohjekirjasta.

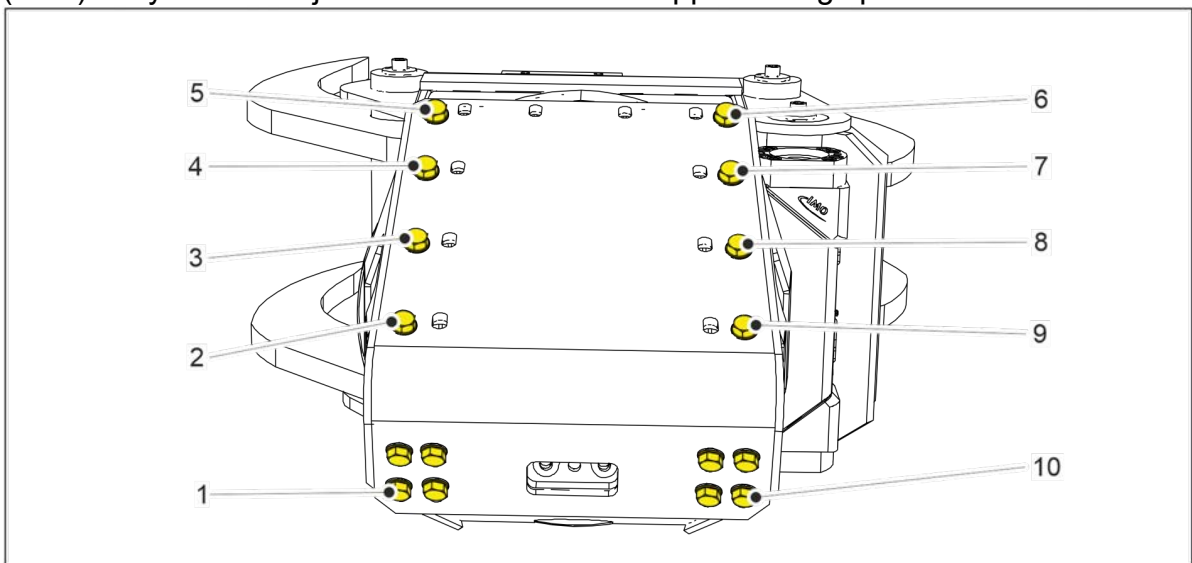
2. Liitä sisään- ja ulosvirtausletkut. Kaivinkonekiinnikkeen liittimet sijaitsevat kiinnikkeen oikealla (1) ja vasemmalla (2) puolella. Multimount- ja Avant-kiinnikkeissä liittimet ovat kiinnikkeen yläosassa.



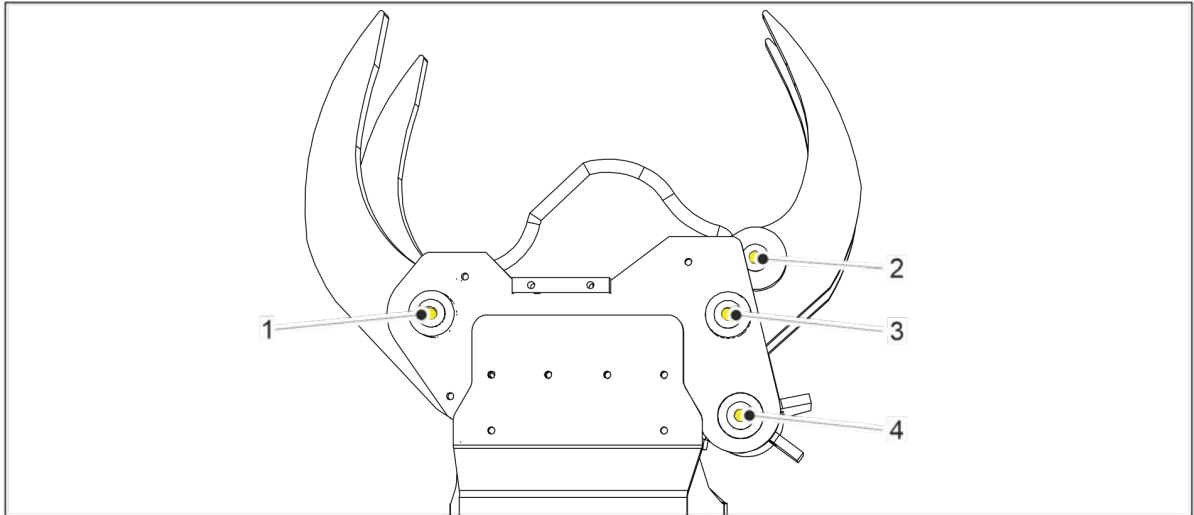
3. Avaa ja sulje leuat sen varmistamiseksi, että hydrauliletkut on liitetty oikeassa järjestyksessä.
4. Mittaa hydraulipaine ennen energiapuukouran käyttämistä. Tavoitepaine on energiapuukouramallin maksimipaine. Leukojen avaus- ja sulkunopeus riippuvat peruskoneen hydraulioiljyvirtauksesta.

5.4.3 Ennen ensimmäistä käyttöä

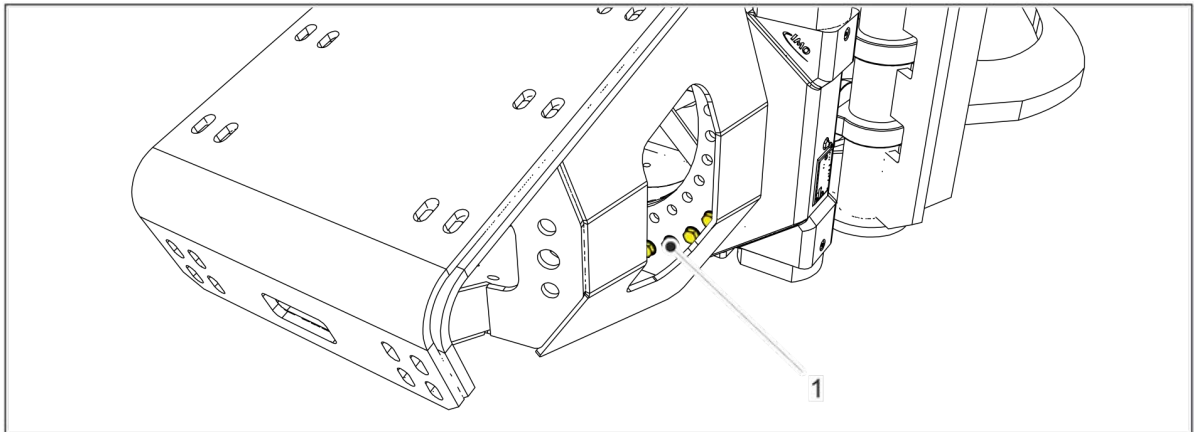
1. Jos olet asentanut kaivinkonekiinnikkeen, tarkista pikaliittimen pulttien ja mutterien (1-10) kireys. Pulttien ja mutterien lukumäärä riippuu energiapuukouran koosta.



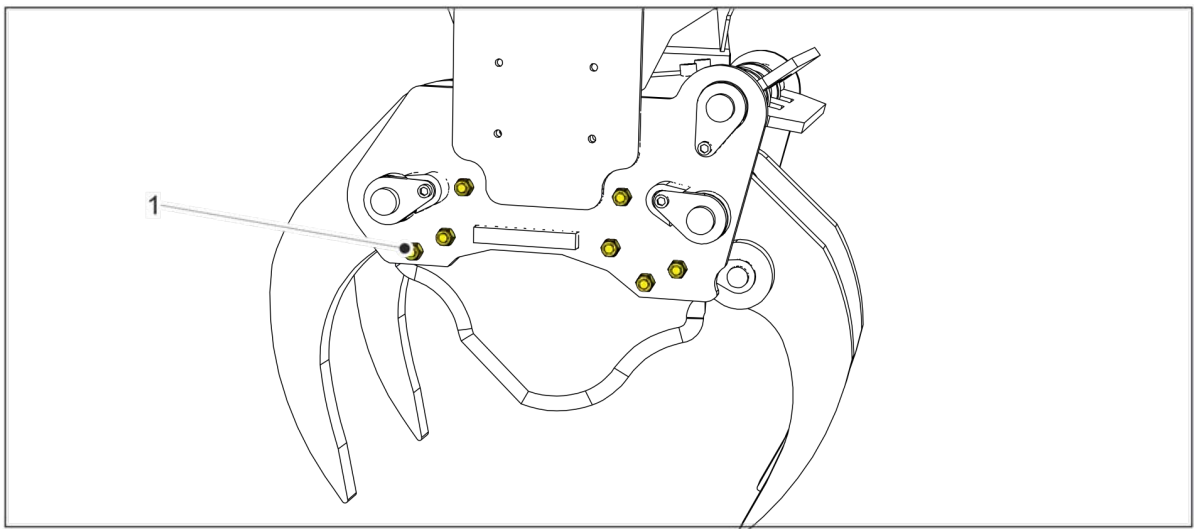
2. Tarkista yläpulttien (1-4) kireys.



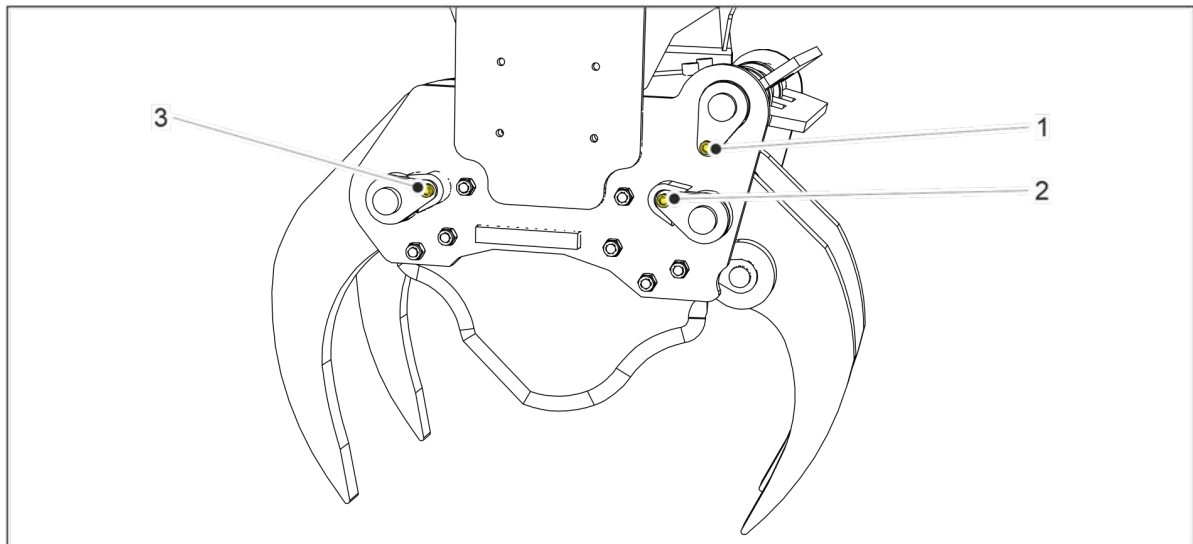
3. Tarkista kiinnikepulttien kireys (1).



4. Tarkasta leikkuuterän pulttien (1-7) kireys.



5. Tarkista pohjapulttien (1-3) kireys.



6. Rasvaa rasvanipat. Katso kohta [7.3.5 Energiapuukouran rasvaus](#).

5.5 Energiapuukouran irrottaminen

1. Sulje leuat lähes kiinni siten, että leuat peittävät leikkuuterän.
2. Sido energiapuukoura maahan tai kuljetusajoneuvoon.
3. Vapauta hydrauliletkujen paine. Katso turvalliset työmenetelmät peruskoneen ohjekirjasta.



HUOMAUTUS

Hydrauliletkuista voi vuotaa öljyä, kun ne irrotetaan.

4. Irrota hydrauliletkut. Sulje hydrauliletkut tulpilla.
5. Irrota pikaliitin peruskoneesta.

6 KÄYTTÖ

6.1 Puiden kaataminen



VAARA

Kaatuvan puun aiheuttama vaara

Kaatuva puu voi aiheuttaa vahinkoja, tapaturmia tai jopa kuoleman, jos se osuu kohteisiin tai ihmisiin.

Kaada puu aina pois päin peruskoneesta ja rakennuksista.



VAARA

Sähkövaara

Sähkölinojen virta voi aiheuttaa tapaturmia tai jopa kuoleman. Noudata varovaisuutta, kun käytät energiapuukouraa sähkölinojen läheisyydessä.



VAARA

Epävakaa kone

Isojen ja raskaiden puiden käsittely energiapuukouralla voi muuttaa peruskoneen tasapainoa ja kone voi kaatua.

Katkaise ja käsittele suuret puut energiapuukouralla pätkissä. Tartu suuriin puihin keskikohdasta.

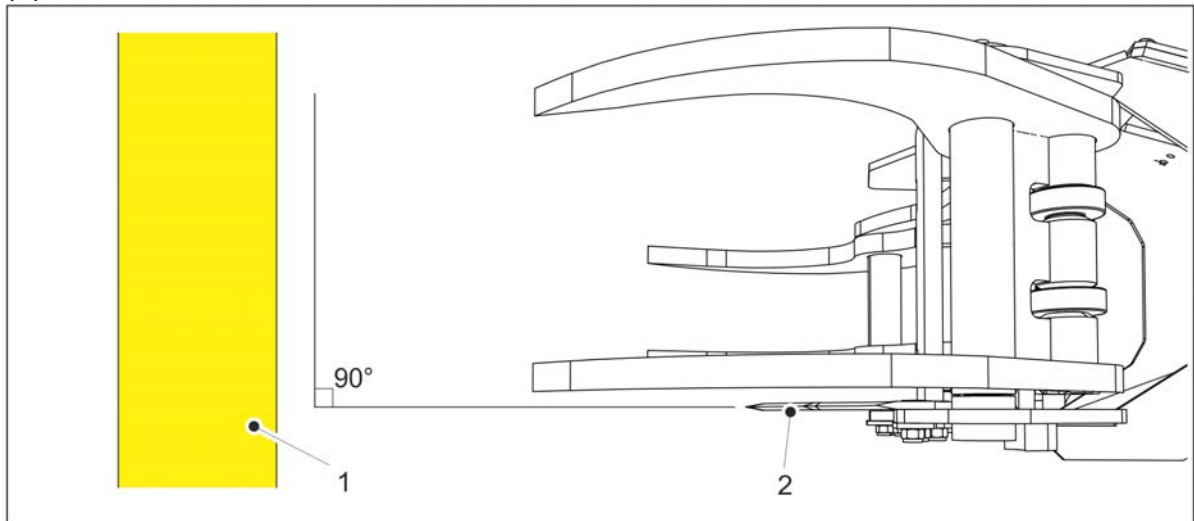


HUOMAUTUS

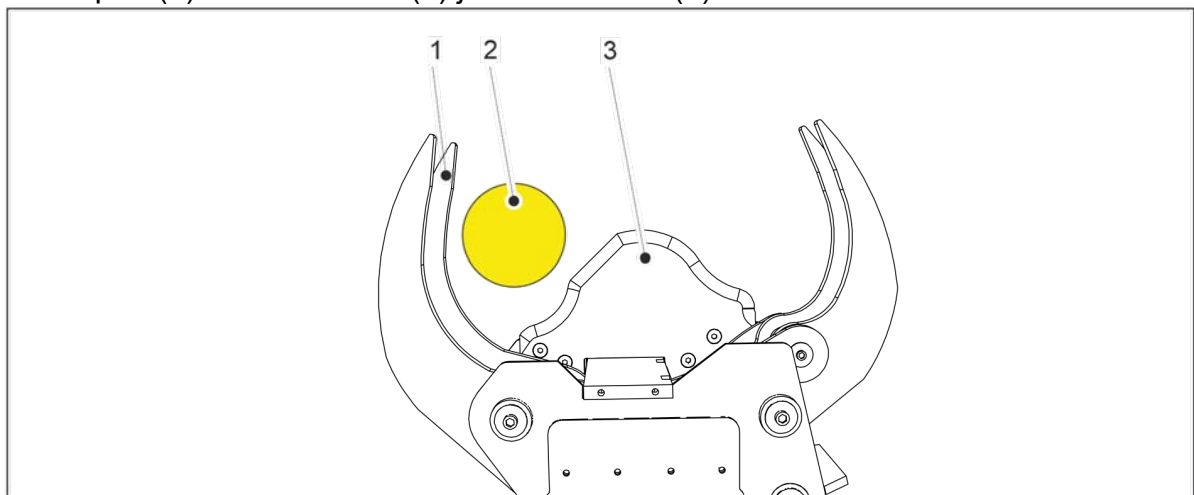
Jos puu on kovaa tai hydraulipaine on alhainen, energiapuukoura ei ehkä pysty katkaisemaan maksimikokoista puuta.

1. Asettele energiapuukoura puun tyveen.

2. Käännä energiapuukouraa, kunnes leikkuuterä (2) on 90 asteen kulmassa puuhun (1) nähden.



3. Aseta puu (2) katkaisuleuan (1) ja leikkuuterän (3) väliin.



4. Sulje leuat, jolloin ne painavat puun terää vasten. Puu katkeaa.
5. Siirrä puu pinoamispaikkaan.
6. Vapauta puu avaamalla leuat.

6.2 Puiden kuormaaminen

Kun leikkuuterä irrotetaan, energiapuukouraa voidaan käyttää puiden kuormaamiseen. Katso kohdasta [7.3.8 Leikkuuterän vaihtaminen](#) kuinka terä irrotetaan.

- Asettele energiapuukoura puupinon keskikohdalle. Puuhun keskeltä tarttuminen auttaa tasapainottamaan koneen.
- Sulje leuat siten, että puu pysyy tukevasti energiapuukourassa.

6.3 Toiminta vikatilanteessa

Toimintavika	Toimenpide
Energiapuukoura ei katkaise puuta ja juuttuu kiinni	<p>Älä avaa energiapuukouran leukaa. Älä mene osittain katkaisun puun lähelle.</p> <p>Yritä kaataa puu pois päin koneesta työntämällä sitä koneen avulla.</p> <p>Ennen kuin käytät energiapuukouraan uudelleen, tarkista, että se ei ole vahingoittunut.</p>
Energiapuukouraan on tarttunut oksia tai roskia	<p>Ennen oksien ja roskien poistamista:</p> <ul style="list-style-type: none"> • Laske energiapuukoura maahan. • Sammuta peruskone.
Leikkuuterä irtoaa energiapuukourasta	<p>Laske energiapuukoura maahan. Sammuta peruskone.</p> <p>Ennen kuin kiinnität terän takaisin, varmista, ettei terä ja sen pultit ole vaurioituneet.</p>
Hydrauliikan vika, leuat eivät avaudu tai sulkeudu	<p>Vapauta hydraulipaine. Tarkista liittimet ja letkut vuotojen varalta.</p> <p>Vaihda vialliset liittimet tai letkut.</p>

7 HUOLTO

7.1 Huolto-ohjelma, energiapuukoura

Tehtävä	Tiheys
Tarkista ruuvien ja pulttien kireys.	Päivittäin
Varmista, että ei esiinny halkeamia tai murtumia.	Päivittäin
Tarkista terän kunto.	Päivittäin
Tarkista, ettei ole hydrauliiikan vuotoja.	Päivittäin
Rasvaa energiapuukoura.	Päivittäin
Puhdista energiapuukoura.	Tarvittaessa
Teroita terä.	Tarvittaessa
Vaihda terä.	Tarvittaessa

7.2 Kiristysmomentit

Luokan 8.8 pultti	Kiristysmomentti
M10	43 Nm
M12	75 Nm
M16	181 Nm
M20	353 Nm

7.3 Huolto-ohjeet, energiapuukoura

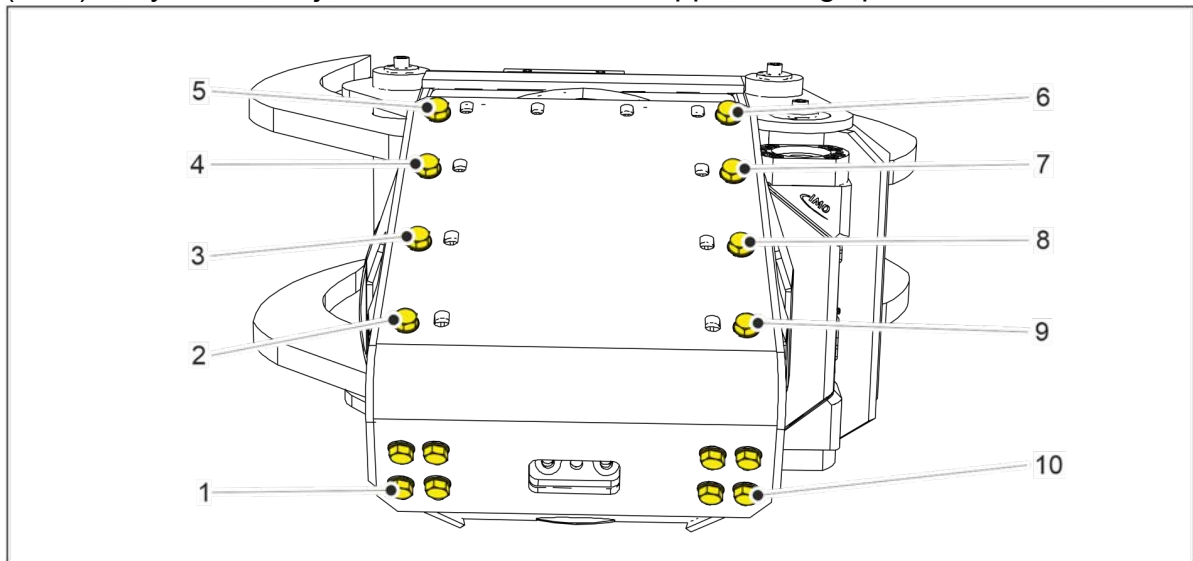


HUOMAUTUS

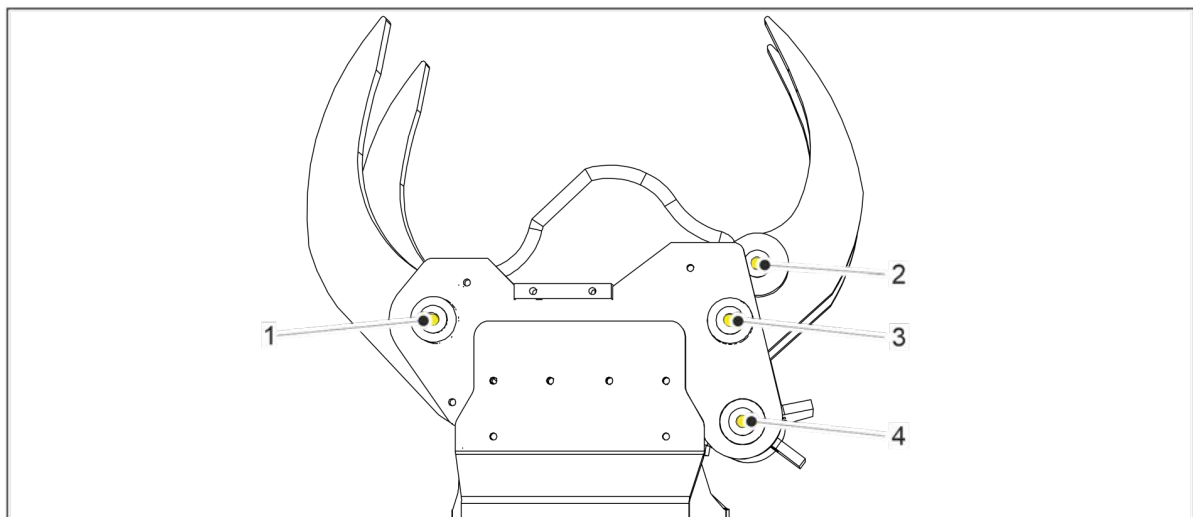
Ennen mitään huoltoa laske energiapuukoura maahan ja sammuta peruskone.

7.3.1 Ruuvien ja pulttien kireyden tarkistus

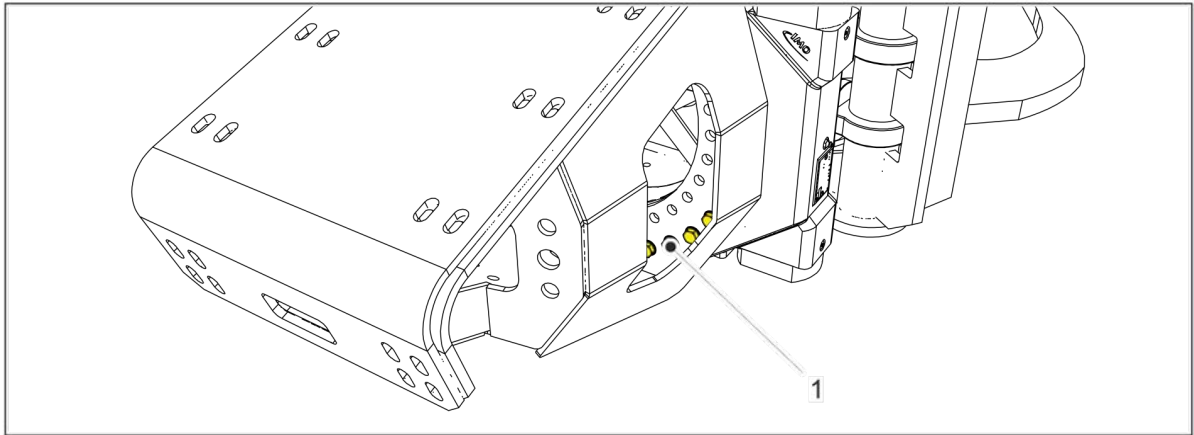
1. Jos olet asentanut kaivinkonekiinnikkeen, tarkista pikaliittimen pulttien ja mutterien (1-10) kireys. Pulttien ja mutterien lukumäärä riippuu energiapuukouran koosta.



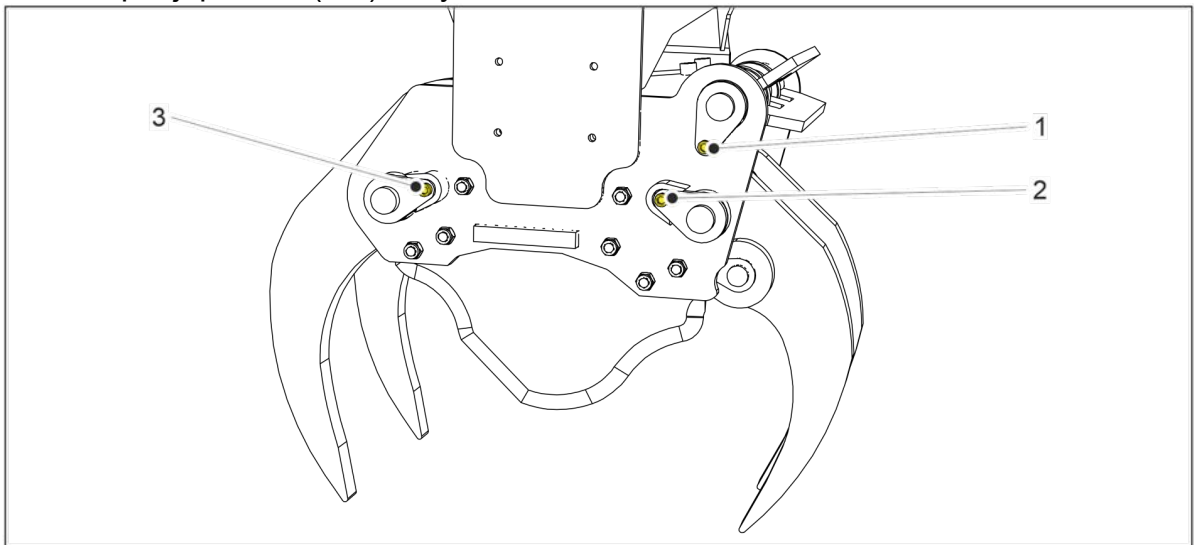
2. Tarkista yläpulttien (1-4) kireys.



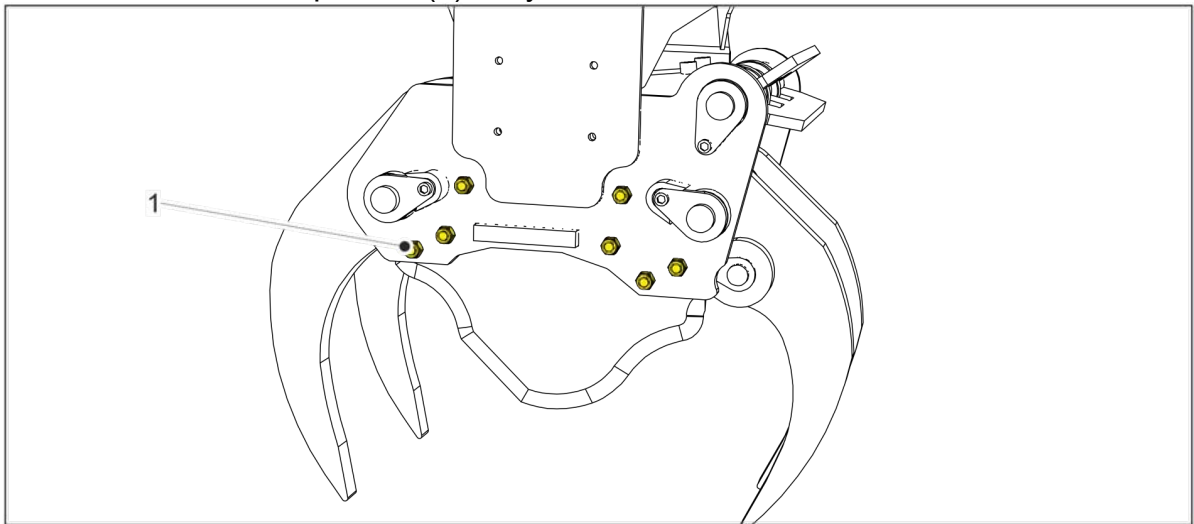
3. Tarkista kiinnikepulttien kireys (1). Pulttien ja mutterien lukumäärä riippuu energiapuukouran koosta.



4. Tarkista pohjapulttien (1-3) kireys.





5. Tarkasta leikkuuterän pulttien (7) kireys.



7.3.2 Energiapuukouran tarkistaminen halkeamien tai murtumien varalta


Tarkista silmämääräisesti leuat ja energiapuukouran päärunko metallin halkeamien ja murtumien varalta. Jos halkeamia tai murtumia löytyy, älä yritä korjata niitä. Ota sen sijaan yhteyttä paikalliseen jälleenmyyjään.




7.3.3 Leikkuuterän kunnon tarkistaminen

	VAARA
	Terävä terä
	Terä voi aiheuttaa vammoja ja viiltoja.
	Noudata varovaisuutta terän lähellä. Käytä suojakäsineitä terää käsitellessäsi.

Tarkista silmämääräisesti, ettei terä ole vahingoittunut, taipunut tai tylppä. Jos terä on tylppä tai siinä on lovia, teroita se. Vahingoittunut tai taipunut terä on vaihdettava.

7.3.4 Hydrauliiikan vuotojen tarkistaminen

	<p>VAARA</p> <p>Puristumisvaara</p> <p>Energiapuukouran liikkuvat osat voivat aiheuttaa tapaturmia ja jopa kuoleman.</p> <p>Noudata varovaisuutta energiapuukouran lähellä, kun hydrauliletkut on kytketty. Älä laita käsiäsi energiapuukouran sisäpuolelle, kun hydrauliletkut on kytketty.</p>
---	--

	<p>VAARA</p> <p>Hydraulineste</p> <p>Korkeapaineinen hydraulineste voi aiheuttaa vammoja tai jopa kuoleman.</p> <p>Vapauta hydraulipaine ennen huoltoa. Käytä suojakäsineitä ja -laseja hydraulinestettä käsitellessäsi.</p>
	
	

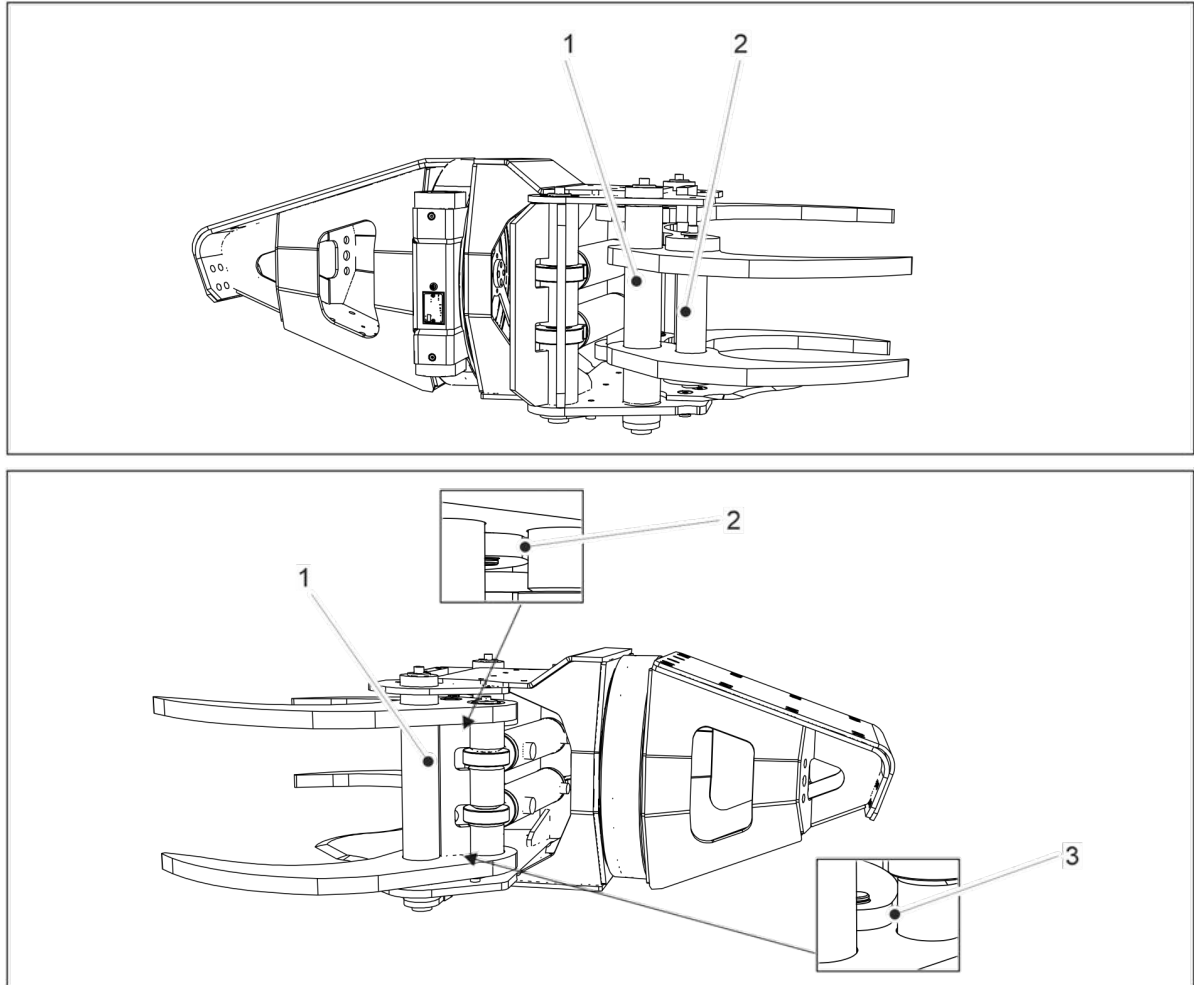
Tarkista silmämääräisesti hydrauliiikan sisään- ja ulosvirtausliitännät vuotojen varalta. Hydrauliiikan vuotoja esiintyy yleisimmin kylmässä käyttölämpötilassa. Mikäli mahdollista, esilämmitä peruskoneen hydraulioöljy ennen käyttöä kylmissä lämpötiloissa.

Jos vuoto löytyy, vaihda hydrauliletku tai -liitin.

7.3.5 Energiapuukouran rasvaus

Rasvaa energiapuukoura hyvälaatuisella NLGI.2-yleisrasvalla.




1. Lisää rasvaa rasvanippoihin. Rasvanippojen sijainnit on osoitettu alla.




7.3.6 Energiapuukouran puhdistaminen

Energiapuukoura voidaan pestä painepesurilla. Tarkista pesun jälkeen, ettei energipuukouran sisälle ole jäänyt oksia tai roskia.

7.3.7 Leikkuuterän teroitus



	VAARA
	Terävä terä
	<p>Terä voi aiheuttaa vammoja ja viiltoja.</p> <p>Noudata varovaisuutta terän lähellä. Kun teroitat terää, käytä suojalaseja ja -käsineitä.</p>
	
	


	HUOMAUTUS Liiallinen kuumuus teroituksen aikana voi heikentää terän rakennetta.
---	---

Käytä teroittamiseen akkukäyttöistä kulmahiomakonetta varustettuna hiomalalla.

- Liikuta laikkaa jatkuvasti teroituksen aikana.
- Jos terä kuumenee liikaa, keskeytä teroittaminen ja anna sen jäähtyä.
- Teroita terä tasaisesti molemmilta puolilta.

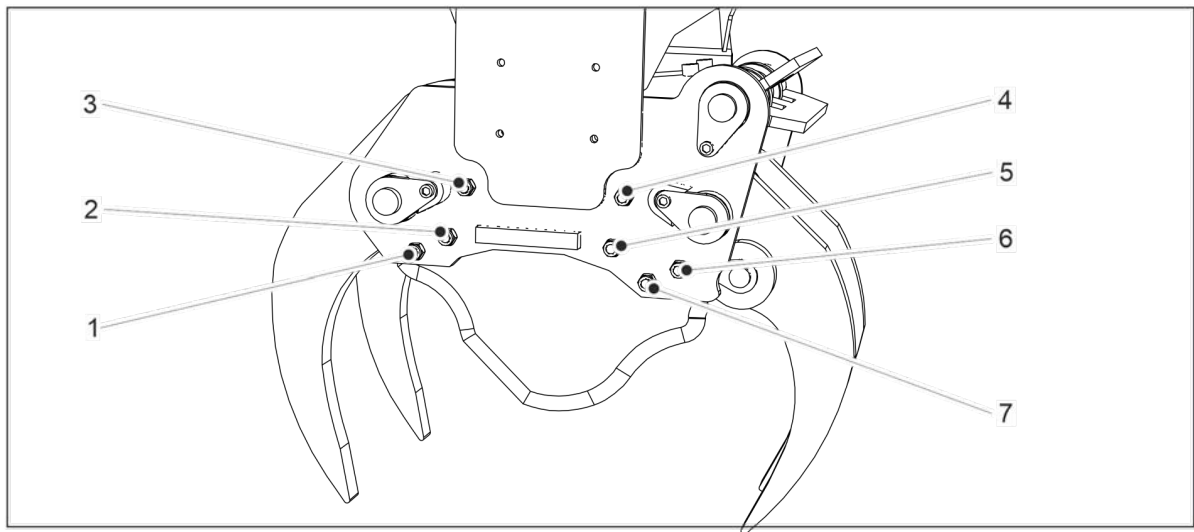
7.3.8 Leikkuuterän vaihtaminen

	VAARA
	Terävä terä
	<p>Terä voi aiheuttaa vammoja ja viiltoja.</p> <p>Noudata varovaisuutta terän lähellä. Käytä suojakäsineitä terää käsitellessäsi.</p>

	HUOMAUTUS Käytä sähkökäyttöistä väännintä tai hylsyavainta, jossa on vähintään 1 metrin jatkovarsi.
---	---

Malli	Osa	Osanumero
JAK-200R	Terä GEN2	11203
JAK-250R	Terä GEN2	11204
JAK-300R	Terä GEN2	11205

1. Irrota leikkuuterän mutterit (1-7) energiapuukouran pohjasta.



2. Irrota leikkuuterän pultit.
3. Irrota vanha terä.
4. Kohdistu uusi terä pultin reikiin.
5. Kiinnitä pultit.
6. Kiinnitä mutterit.

7.3.9 Hydrauliletkun ja liittimen vaihtaminen

	<p>VAARA</p> <p>Hydraulineste</p> <p>Korkeapaineinen hydraulineste voi aiheuttaa vammoja tai jopa kuoleman.</p> <p>Vapauta hydraulipaine ennen huoltoa. Käytä suojakäsineitä ja -laseja hydraulinestettä käsitellessäsi.</p>

1. Määritä, johtuuko vuoto letkusta vai liittimestä.
2. Valmistele varaletku tai liitin vuodosta riippuen.
3. Vapauta paine peruskoneen hydrauliletkuista. Katso valmistajan ohjeet.
4. Sammuta peruskone.
5. Laita astia hydrauliliitäntään alle ulos roiskuvan öljyn varalta.
6. Irrota vuotava liitin tai letkuosion liittimet.
7. Kiinnitä uusi liitin tai letkuosio liittimineen.

7.4 Varaosat ja huollon yhteystiedot

Varaosia ja huoltoa varten ota yhteyttä paikalliseen jälleenmyyjään. Kun tilaat varaosia, ilmoita energiapuukouran malli ja sarjanumero. Tiedot löytyvät valmistajan kilvestä.

8 LISÄVARUSTEET

8.1 Saatavana olevat lisävarusteet

Lisävarusteet	JAK-200R	JAK-250R	JAK-300R
Keräilijä GEN2	X	X	X
360 Pyörittäjäjärjestelmä	X	X	X
Kaatotuki	X	X	X
Avant-peräosa	X	X	
WL-TH* takaosa	X	X	X
Kiinnikkeet kaivinkoneisiin	X	X	X
Kiinteä jatkopuomi	X	X	X
LP-sylinteri		X	X
Vetotuki	X	X	X
Giljotiiniyksikkö			X
3-sorminen leuka	X	X	X
eBoost		X	X
Kaapeliohjaus (sis . 6/2 venttiili)	X	(X)**	X
Radio-ohjaus (sis . 6/2 venttiili)		(X)**	X

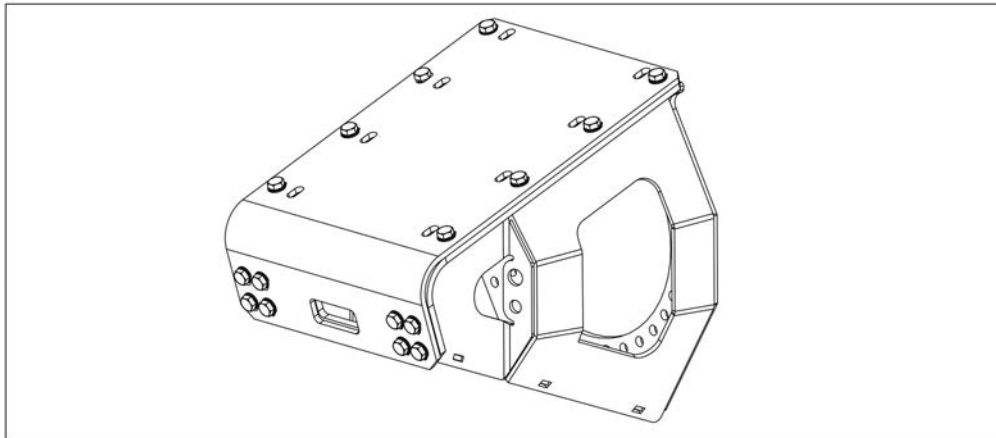
* Pyöräkuormaajat ja teleskooppikurottajat

(X)** Vain yksi venttiili, jos eBoost on käytössä

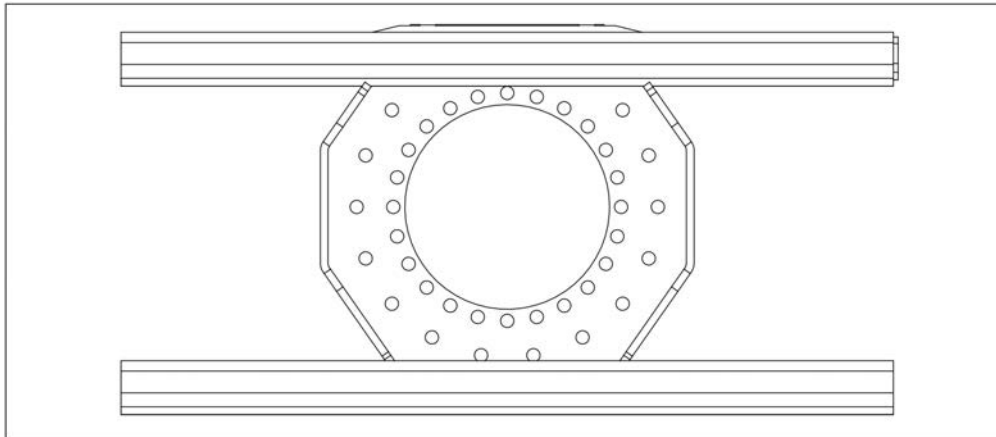
8.2 Kiinnikkeet

R-sarjan energiapuukourat voidaan varustaa erilaisilla peruskoneen kiinnikkeillä:

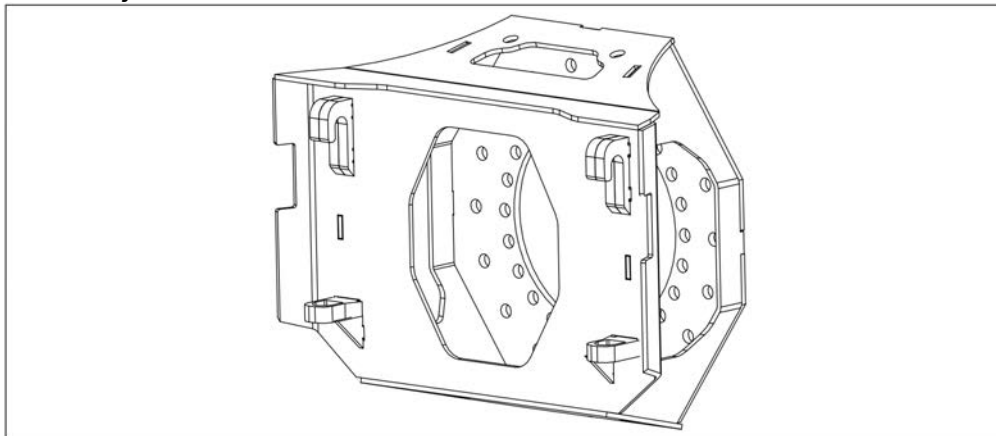
1. Kaivinkonekiinnike



2. Multimount-kiinnike pyöräkuormaajille tai teleskooppikurottajille



3. Avant-kuormaajan kiinnike




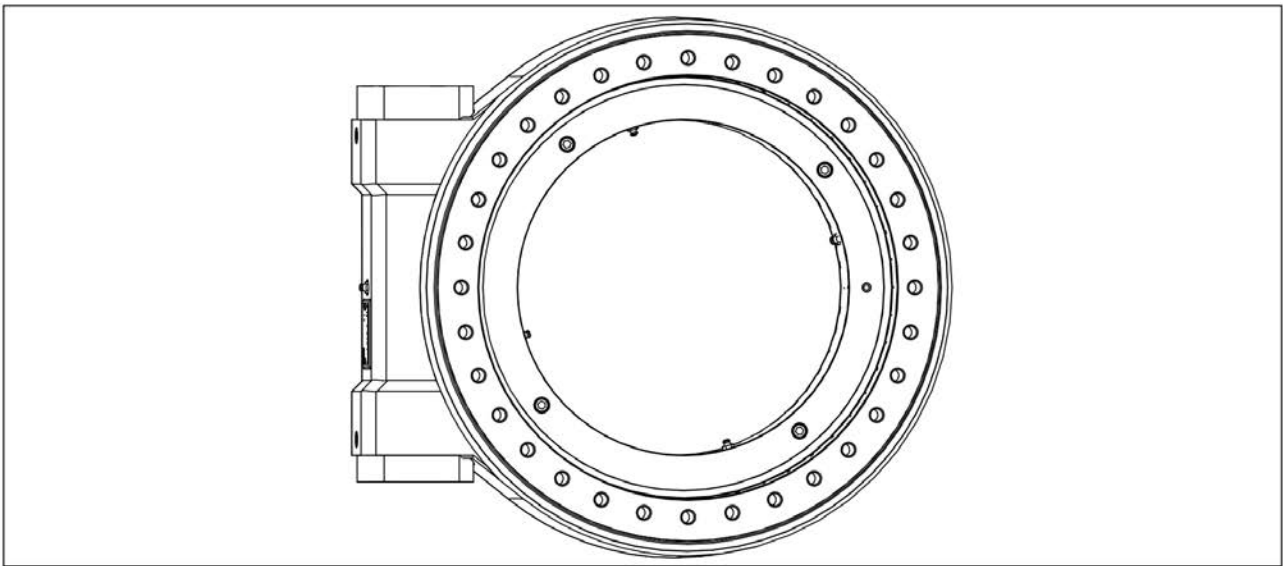
8.3 360° Pyörittäjäjärjestelmä

360° Pyörittäjäjärjestelmä koostuu pyörittäjästä ja läpiviennistä.

8.3.1 Pyörittäjä

8.3.1.1 Yleiskuvaus

	<p>VAROITUS</p> <p>Hydrauliletkujen vahingoittuminen</p> <p>Hydrauliletkut voivat kiertyä energiapuukouran pyöriessä. Suojaa hydrauliletkut käyttämällä pyörivää läpivientä.</p>
---	--



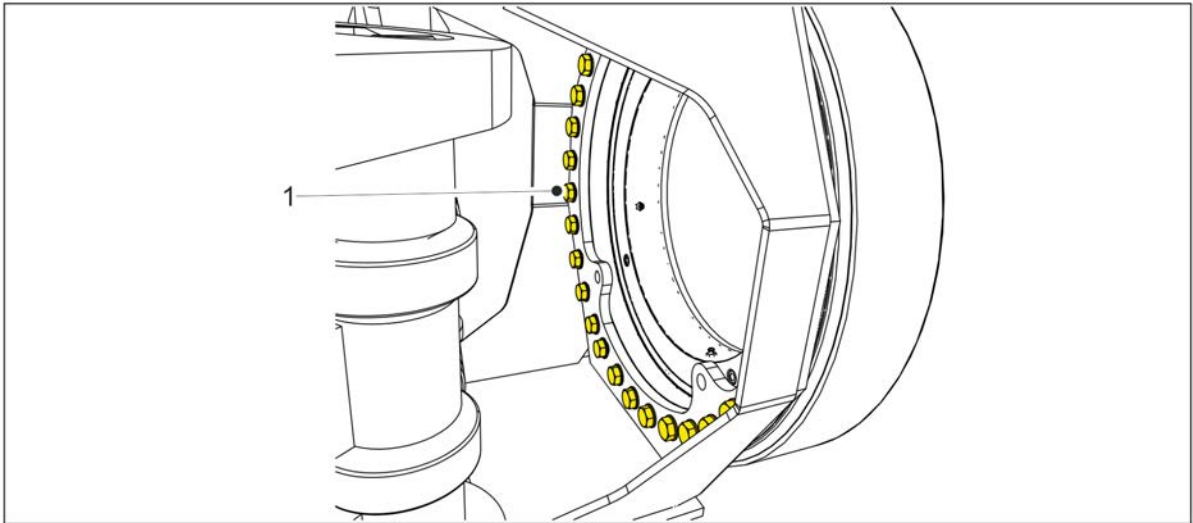
Pyörittäjän avulla energiapuukoura pyörii akseliaan pitkin. Näin puiden kaatamiseen saadaan enemmän työkulmia erityisesti vaikeissa työkohteissa.

Energiapuukouran malli	JAK-200R	JAK-250R	JAK-300R
Pyörittäjän paino	50 kg (110 lbs)	68 kg (150 lbs)	139 kg (306 lbs)
Pyörittäjän asennuskiinnikkeen paino	5 kg (11 lbs)	5 kg (11 lbs)	5 kg (11 lbs)

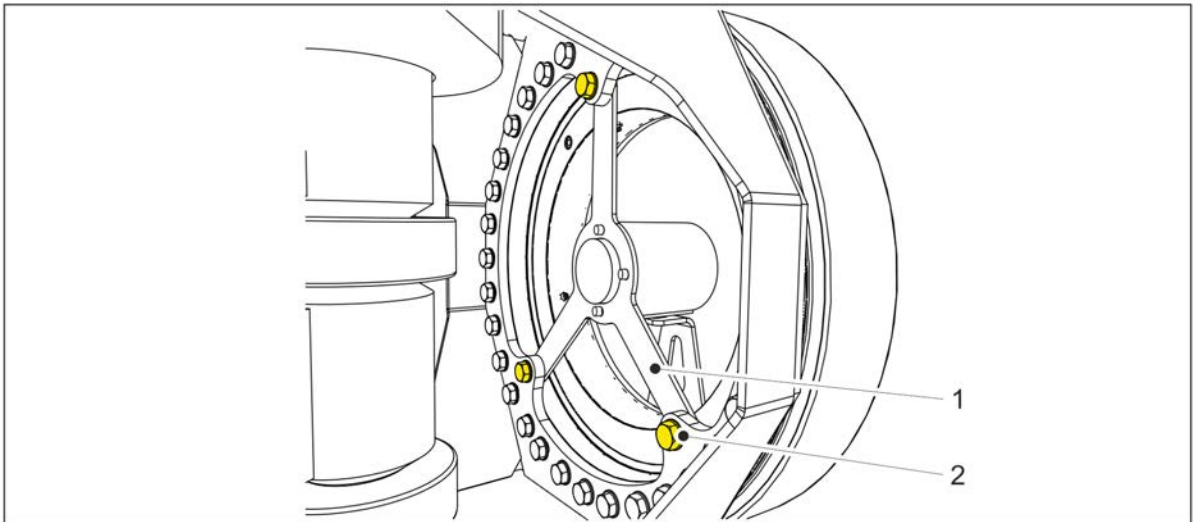
8.3.1.2 Asennus

1. Irrota kiinnike energiapuukourasta.

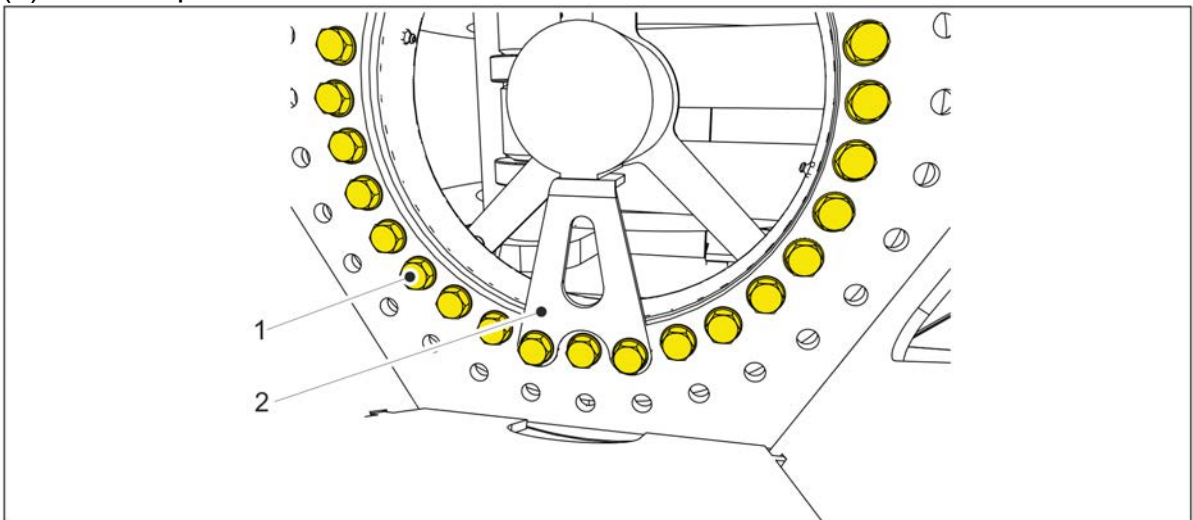
2. Kiinnitä pyörittäjä energiapuukouraan pulteilla (1). Pulttien ja mutterien lukumäärä riippuu energiapuukouran koosta.



3. Kiinnitä pyörivä läpivienti (1) pyörittäjään pulteilla (2), 3 kpl.

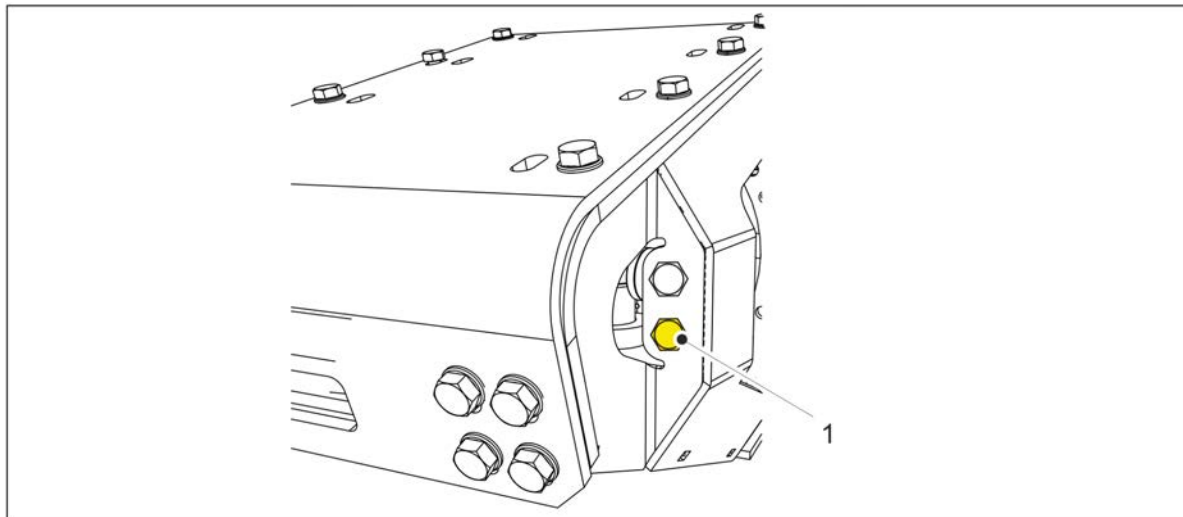


4. Kiinnitä kiinnike pyörittäjään pulteilla (1). Kiinnitä pyörivän läpiviennin takakannake (2) kahdella pulilla.



5. Kiinnitä hydrauliletkut pyörittäjään. Katso lisätietoä pyörittäjän valmistajan ohjeista.

6. Jos olet kiinnittänyt kaivinkonekiinnikkeen, kiinnitä pyörittäjän hydrauliletkujen (1) liittimet kiinnikkeen sivuille.



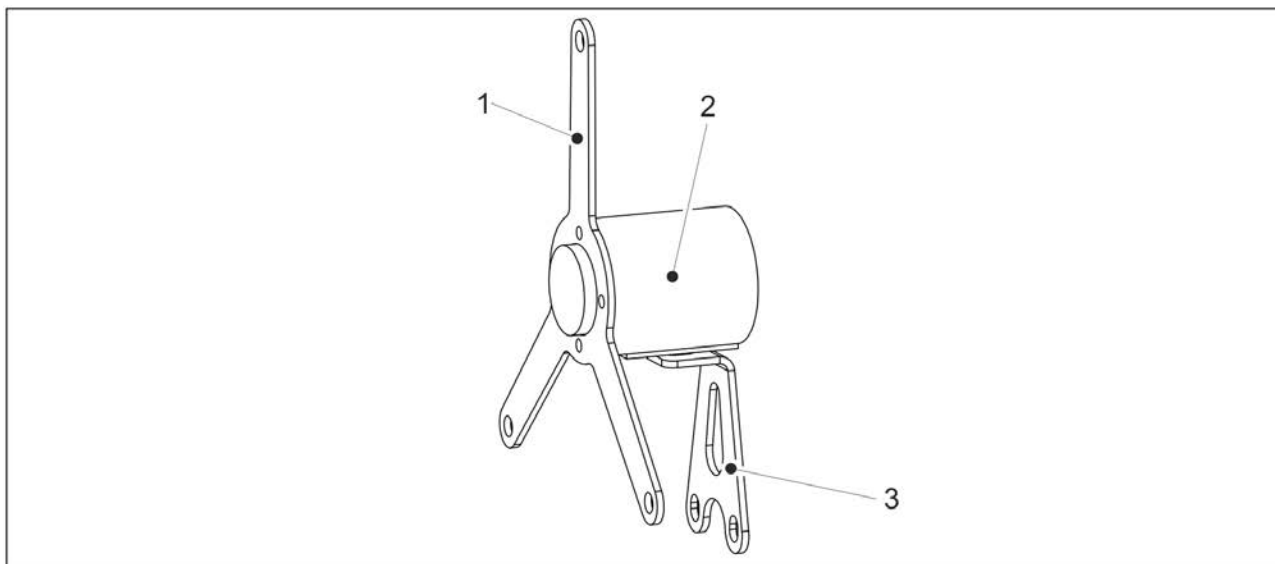
7. Kiinnitä hydrauliletkut pyörivään läpivientiin. Katso lisätietoa pyörivän läpiviennin valmistajan ohjeista.

8.3.1.3 Huolto

Katso pyörittäjän huolto-ohjeet valmistajan ohjeista.

8.3.2 Pyörivä läpivienti

8.3.2.1 Yleiskuvaus



1	Etukannake
2	Pyörivä läpivienti
3	Takakannake

Pyörivän läpiviennin avulla energiapuukouraa voidaan pyörittää portaattomasti molemmissa suunnissa, kun pyörittäjä on asennettuna. Energiapuukouran hydrauliletkut menevät pyörivän läpiviennin läpi ilman kiertymisen vaaraa energiapuukouran pyöriessä. Kullakin R-sarjan energiapuukouralla on oman kokoisena pyörivä läpivienti.

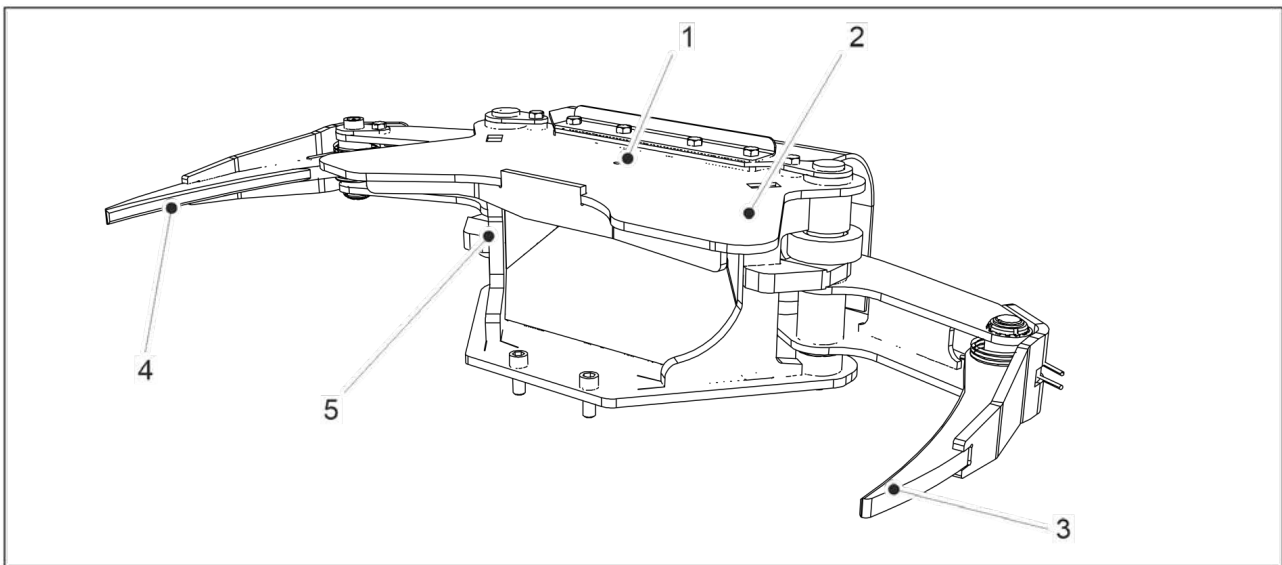
Energiapuukouran malli	JAK-200R	JAK-250R	JAK-300R
Pyörivän läpiviennin paino	7kg	11,5 kg	12 kg
etu- ja takakannakkeiden kanssa	(15 lbs)	(26.4 lbs)	(26.46 lbs)

8.3.2.2 Asennus

Katso pyörivän läpiviennin asennusohjeet Pyörijän asennus -luvusta. [8.3.1.2 Asennus](#).

8.4 Keräilijä

8.4.1 Yleiskuvaus

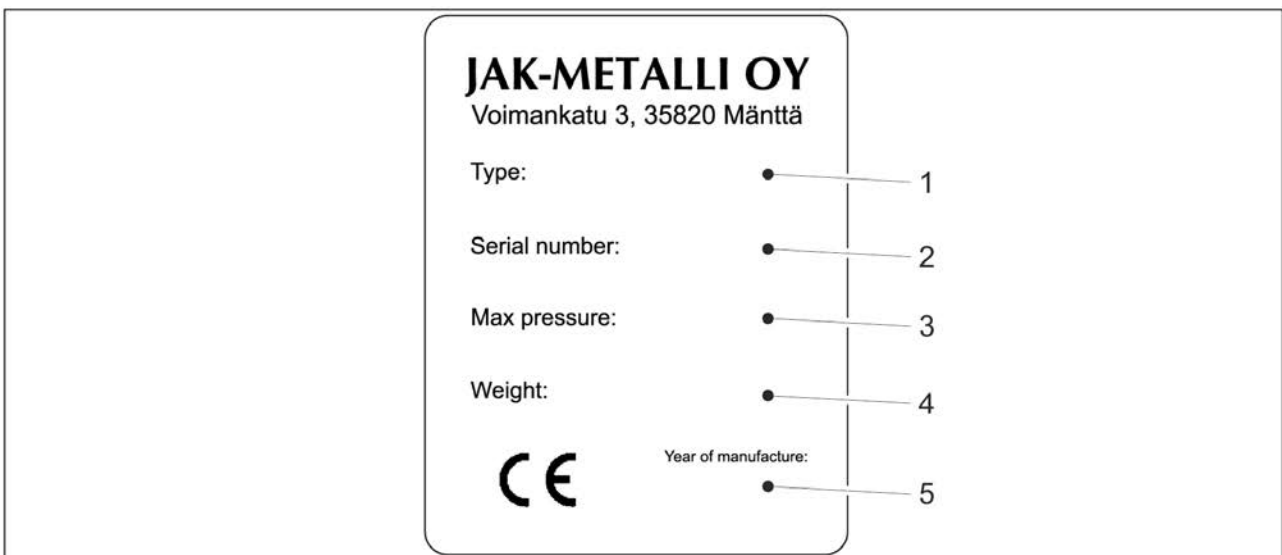
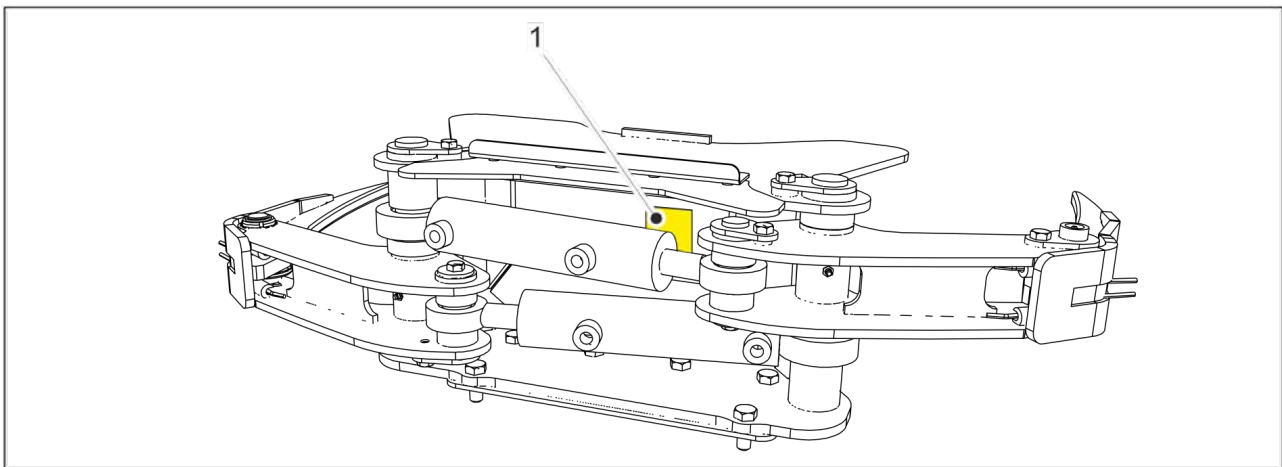


1	Nostosilmukan kierre
2	Puutuki
3	Vasen leuka
4	Oikea leuka
5	Keräilijän runko

Keräilijässä on kaksi pienempää hydraulileukaa, joka kerää katkaistut puut ja pitelee niitä energiapuukouran kaataessa lisää puita. Kun keräilijä on täynnä, katkaistut puut voidaan siirtää uuteen paikkaan nippuna, mikä säästää aikaa. Keräilijä on erityisen hyödyllinen tiheästi kasvavien pienempien puiden katkaisemiseen. Keräilijä asennetaan energiapuukouran päälle.

8.4.1.1 Tuotteen tunnistus


Valmistajan kilven (1) sijainti on osoitettu alla.



Sijainti	Tiedot
1	Tyyppi
2	Sarjanumero
3	Enimmäispaine
4	Paino
5	Valmistusvuosi

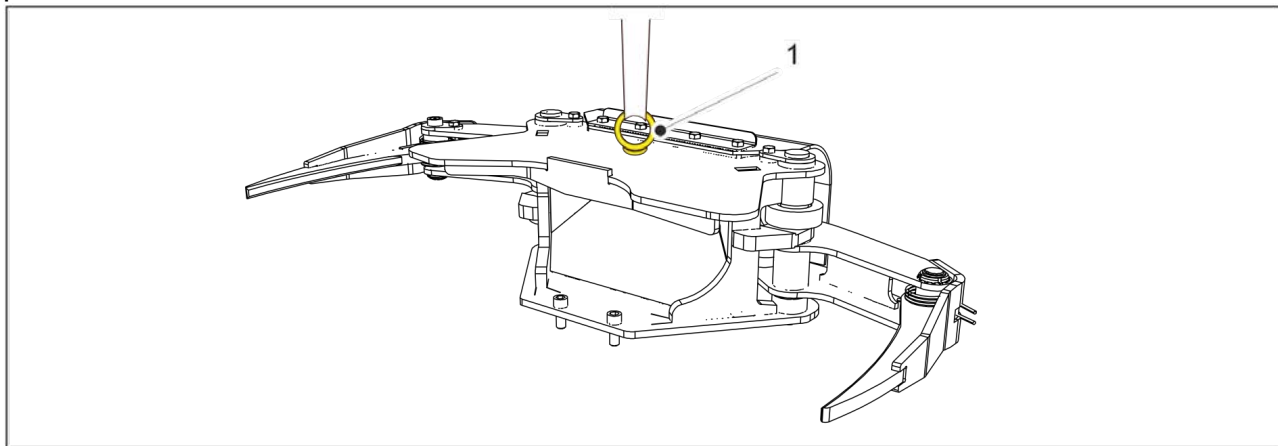
8.4.2 Asennus

8.4.2.1 Keräilijän nostaminen


	VAARA
	Nostovaara
	<p>Laite on painava ja voi aiheuttaa nostettuna tapaturmia.</p> <p>Älä nosta laitetta omin voimin vaan käytä apuna nostolaitetta.</p>

Tuotteen nimi	JAK-200R	JAK-250R	JAK-300R
Keräilijän paino	55 kg (121,2 lbs)	77 kg (169,7 lbs)	120 kg (264,5 lbs)

Laite voidaan nostaa nostohihnoilla tai koukulla. Asenna nostosilmukka (1) keräilijän päälle nostamista varten.

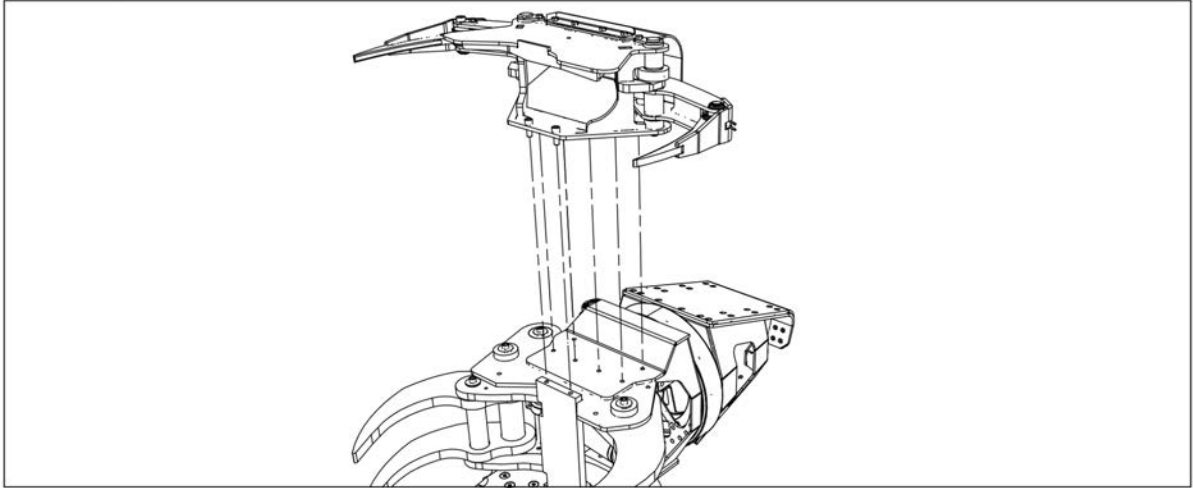


8.4.2.2 Keräilijän asennus

	<p>Keräilijän asennus lisää energiapuukouran painoa ja voi vaikuttaa tasapainoon.</p>
---	---

1. Puhdista kierteet paineilmalla ja rasvanpoistoaineella.

2. Siirrä keräilijä energiapuukouran yläpuolelle.



3. Kiristä pultit.
4. Asenna hydrauliletkut keräilijän takaosassa oleviin liittimiin: oikea liitin sulkeutuu, vasen liitin avautuu.

8.4.3 Käyttö

8.4.3.1 Keräilijän käyttäminen



VAROITUS

Laitteen vaurioitumisen vaara

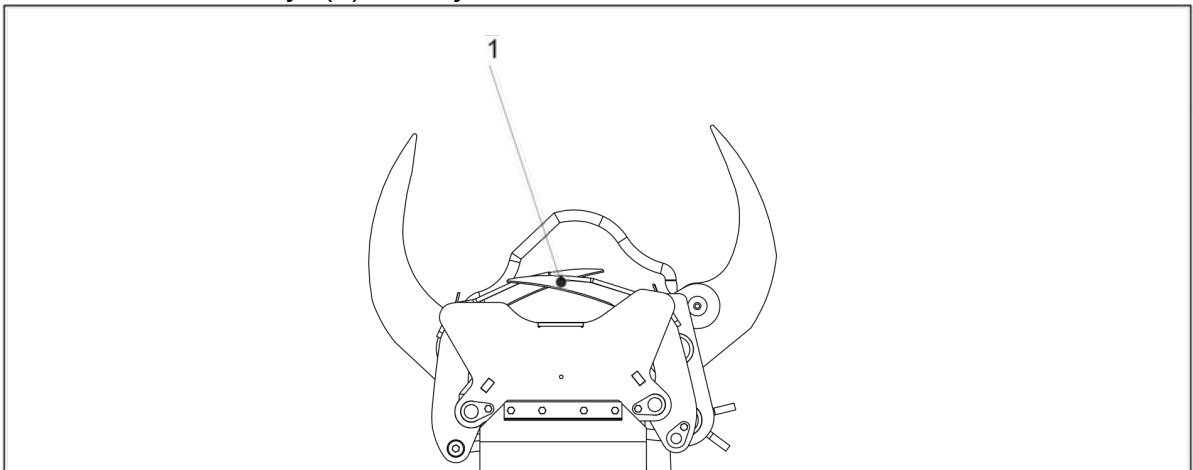
Varmista ennen puun katkaisemista, että keräilijä on suljettu.



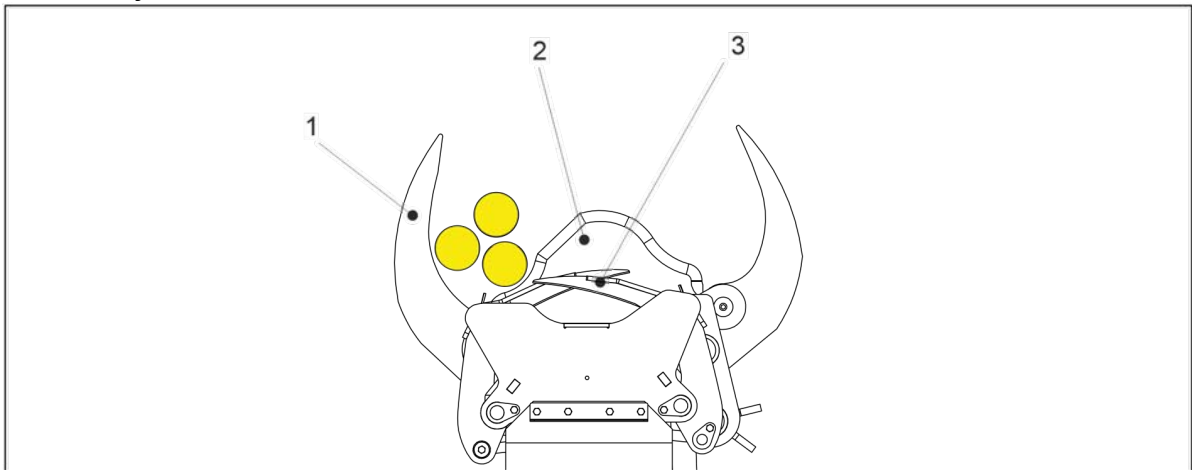
HUOMAUTUS

Katkaise puunippu maassa, jos se on liian pitkä kuljetettavaksi pinoamispaikkaan.

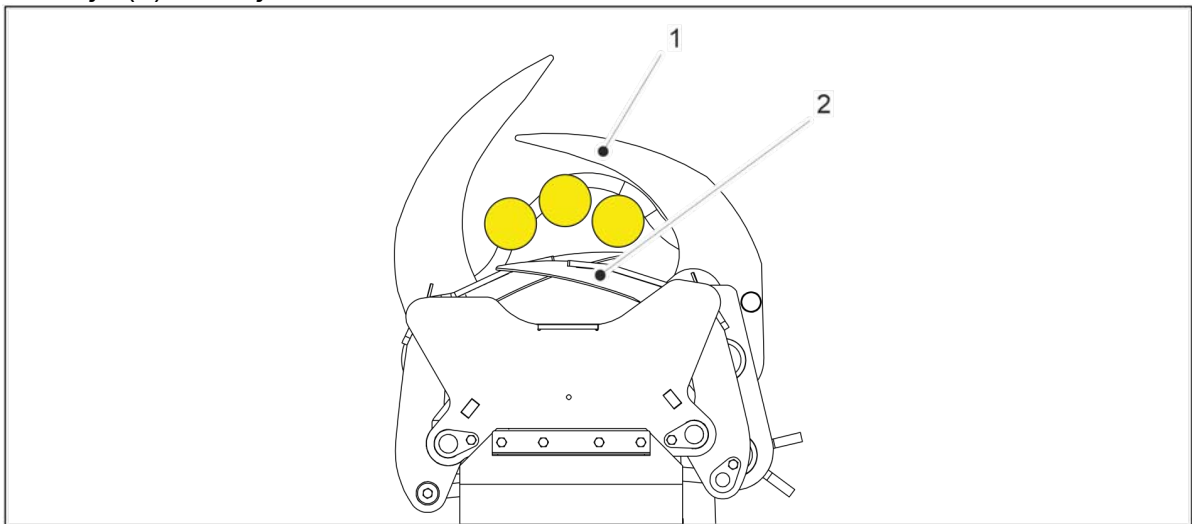
1. Varmista, että keräilijä (1) on suljettu.



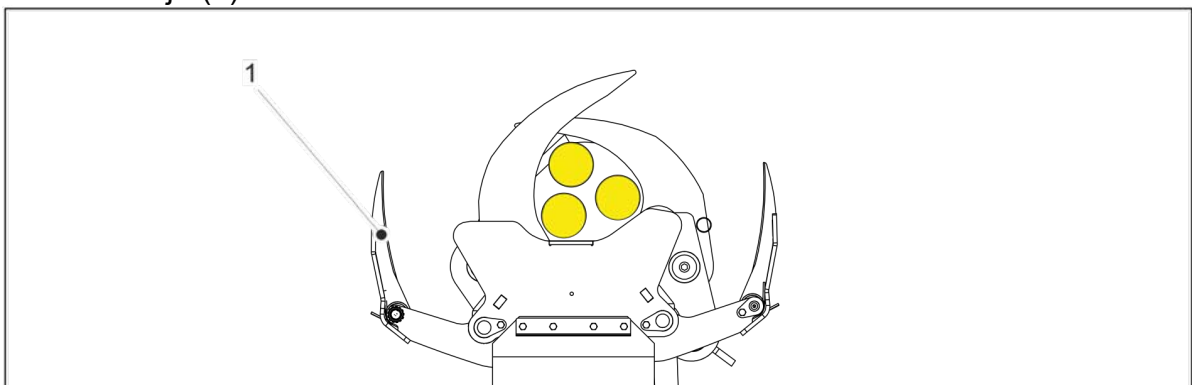
2. Aseta puunippu (2) katkaisuleukojen (1) ja leikkuuterän (2) väliin. Keräilijän (3) on oltava suljettu.



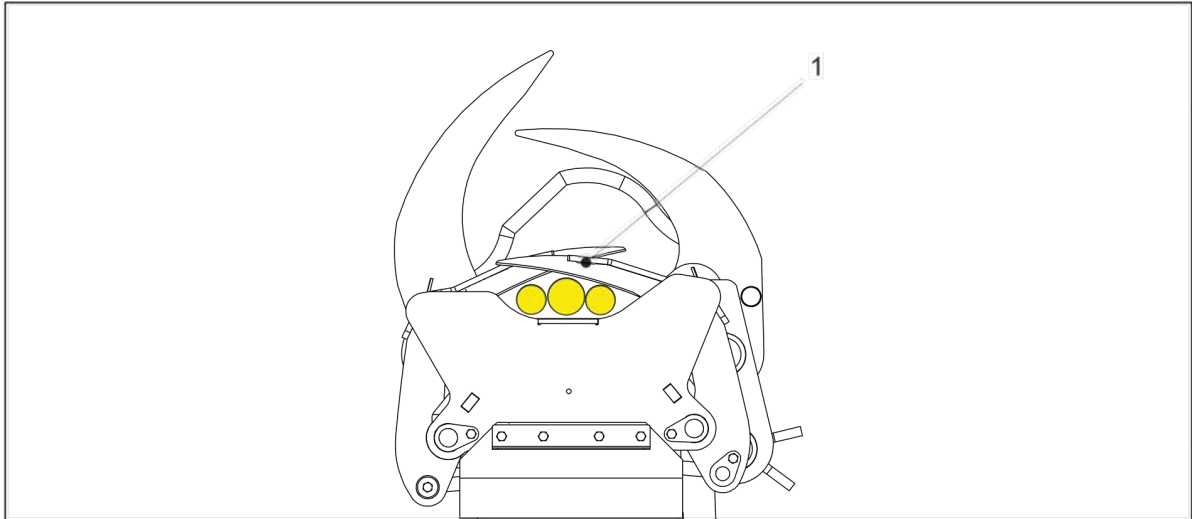
3. Sulje leuat (1) puunipun katkaisemista varten. Leuat pitelevät nyt puunippua. Keräilijä (2) on suljettu.



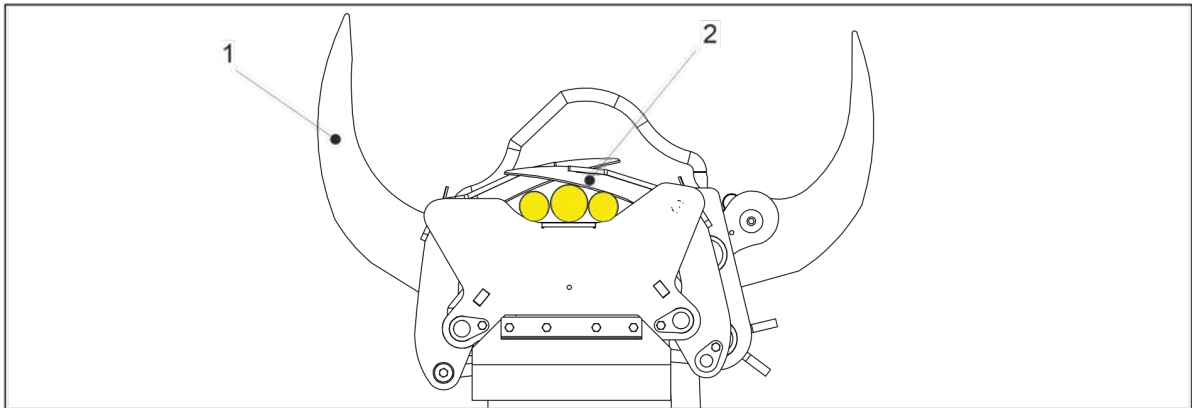
4. Avaa keräilijä (1).



5. Sulje keräilijä (1).



6. Avaa leuat (1). Nyt keräilijä (2) pitelee puunippua.



7. Toista vaiheita 1, 2, 3, 4, 5 ja 6, kunnes leuat eivät enää pysty katkaisemaan puuta tai kerätty puunippu muuttuu epävakaaksi.

	<p>HUOMAUTUS Pitkät puunrungot ovat epävakaampia kuin lyhyet rungot. Kaatuvien runkojen ja puunhaarojen vaara. Tarkkaile kerättyä puunippua hajoamisen varalta.</p>
--	--

8. Kun viimeinen katkaisu on suoritettu onnistuneesti, sulje leuat.

9. Siirrä puunippu pinoamispaikkaan maahan.

10. Vapauta puunippu avaamalla ensin keräilijä ja sitten leuat.



VAROITUS

Laitteen vaurioitumisen vaara

Avaa aina keräilijä ensin, kun vapautat puunipun maahan. Näin puunipun koko paino ei ole keräilijän varassa.

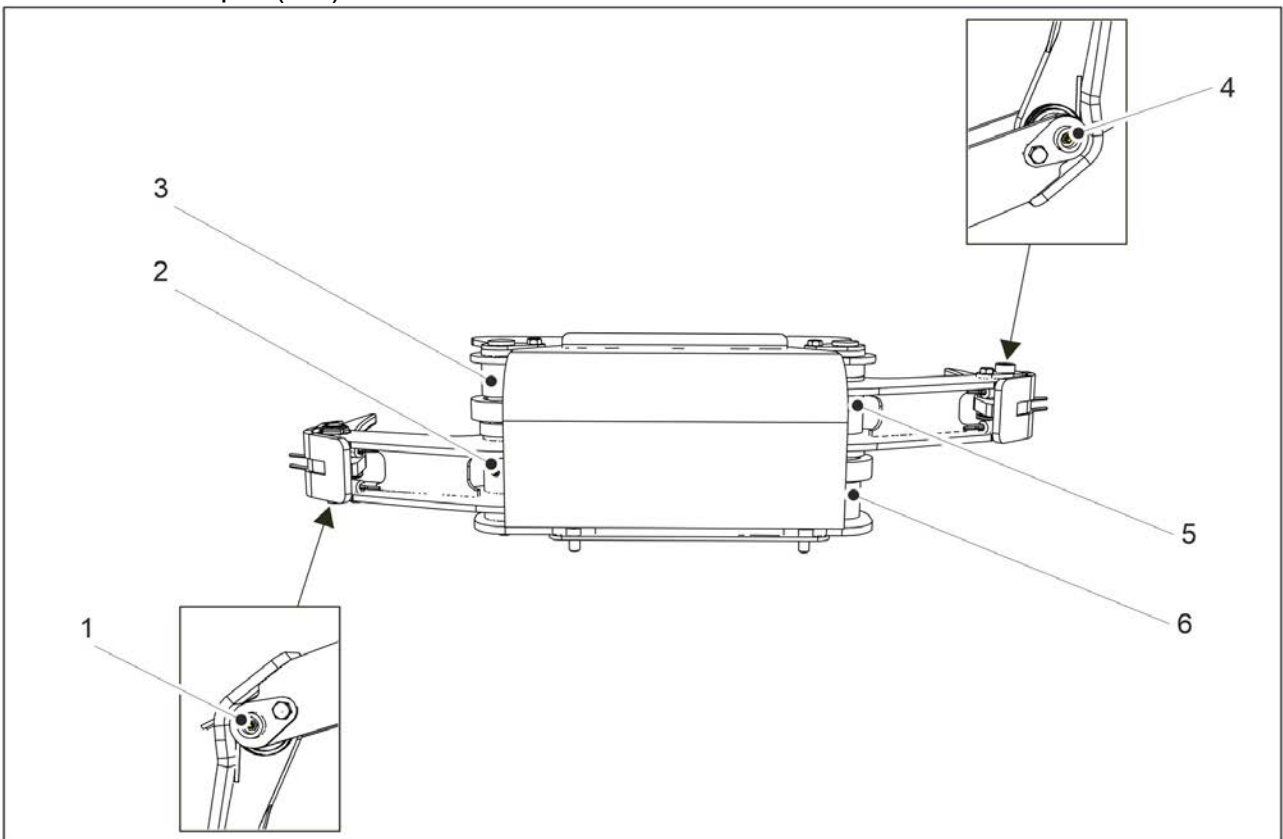
8.4.4 Päivittäinen huolto

Huoltotoimenpiteet
Rasvaa keräilijä.
Puhdista keräilijä.
Tarkista keräilijä.

8.4.4.1 Rasvaus

Käytä rasvaukseen hyvälaatuista NLGI.2-yleisrasvaa.

Rasvaa rasvanipat (1-6).



8.4.4.2 Keräilijän puhdistus

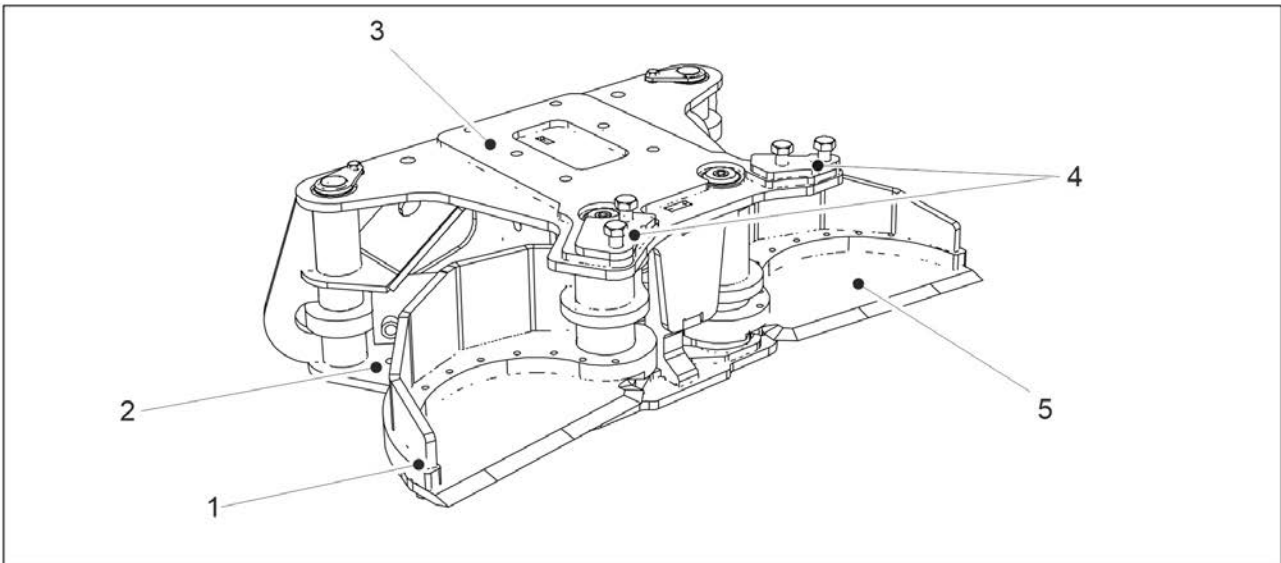
Keräilijän käytön jälkeen poista kaikki oksat, lumi ja roskat laitteen sisältä. Laite voidaan pestä painepesurilla.

8.4.4.3 Keräilijän tarkastaminen

1. Tarkista pulttien kireys.
2. Tarkista, ettei hydraulikassa ole vuotoja.
3. Tarkista, ettei keräilijässä ole halkeamia tai murtumia.

8.5 Giljotiiniyksikkö

8.5.1 Yleiskuvaus



1	Giljotiinin oikea leuka
2	Giljotiiniyksikön runko
3	Yläasennuspinta
4	Etuasennuspinnat
5	Giljotiinin vasen leuka

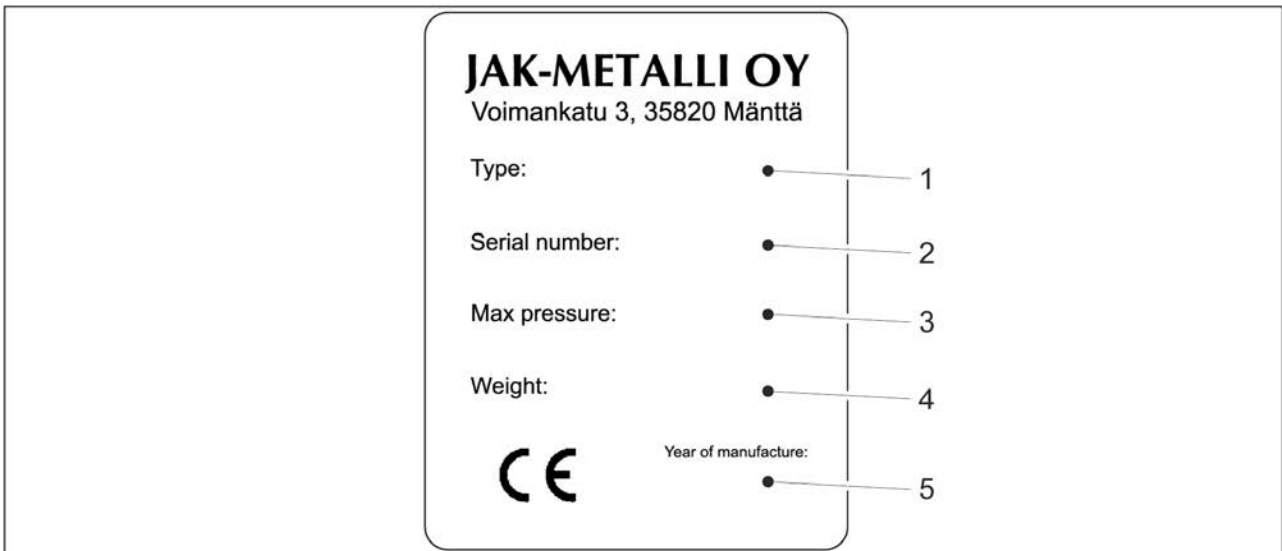
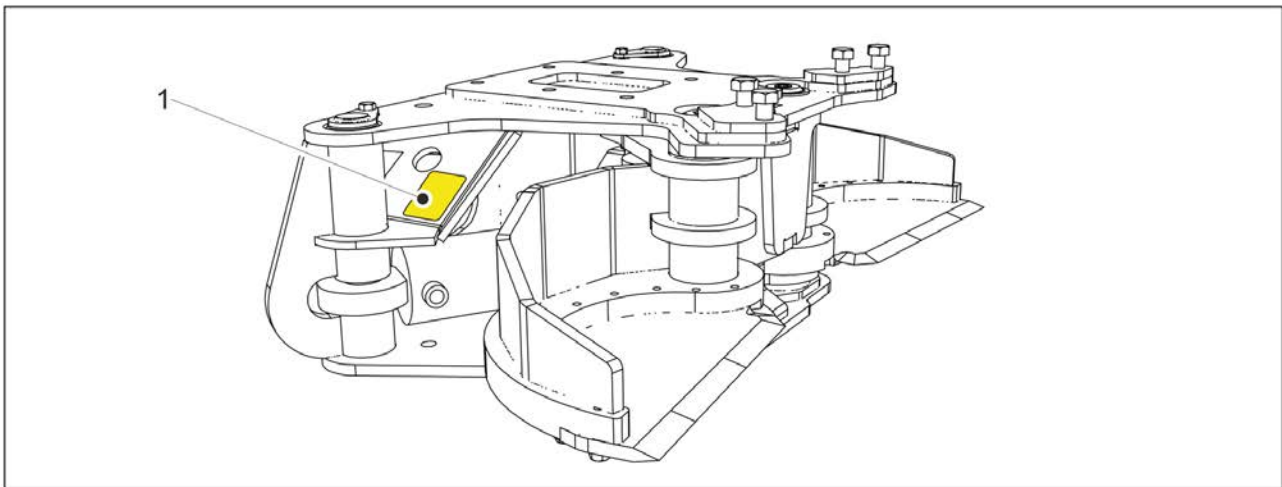
Giljotiiniyksikössä on kaksi hydraulisesti ohjattua leikkuuterää, joilla voidaan katkaista paksumpia ja vahvempia puita kuin energiapuukouran leikkuuterällä. Yksiköllä voidaan katkaista enintään 350 mm leveää puuta. Lisäksi giljotiiniyksiköllä voidaan katkaista tehokkaasti helposti taipuvia pieniä puita ja pensaita.

Käyttäminen

Kun giljotiiniyksikkö on asennettuna, ensin energiapuukouran leuat sulkeutuvat pitelemään puuta. Sitten giljotiiniyksikön leikkuuterät sulkeutuvat ja katkaisevat puun. Katkaisun jälkeen puu jää pitoon energiapuukouran leukoihin. Näin energiapuukouraa voidaan käyttää samanaikaisesti katkaisemiseen, lastaamiseen ja puun käsittelyyn giljotiiniyksikkö kiinnitettynä.

8.5.2 Tuotteen tunnistus

Valmistajan kilpi (1) on kiinnitetty giljotiiniyksikön runkoon oikealle puolelle.



Sijainti	Tiedot
1	Tyyppi
2	Sarjanumero
3	Enimmäispaine
4	Paino
5	Valmistusvuosi

8.5.3 Asennus

8.5.3.1 Giljotiiniyksikön nostaminen



VAARA

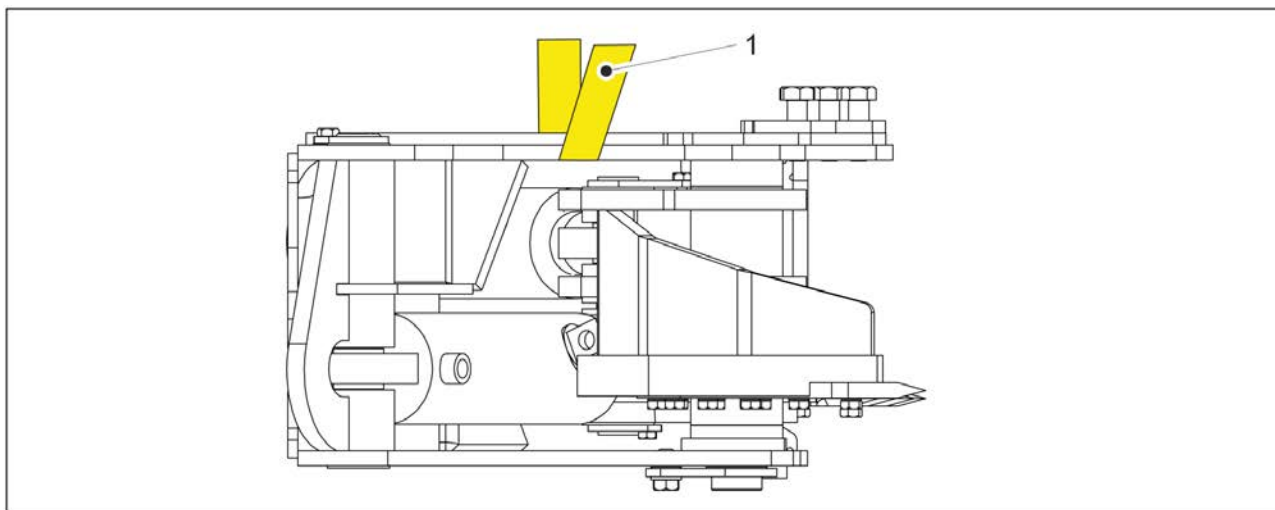
Nostovaara

Laite on painava ja voi aiheuttaa nostettuna tapaturmia.

Älä nosta laitetta omin voimin vaan käytä apuna nostolaitetta.

Giljotiiniyksikön paino 290 kg (639 lbs)

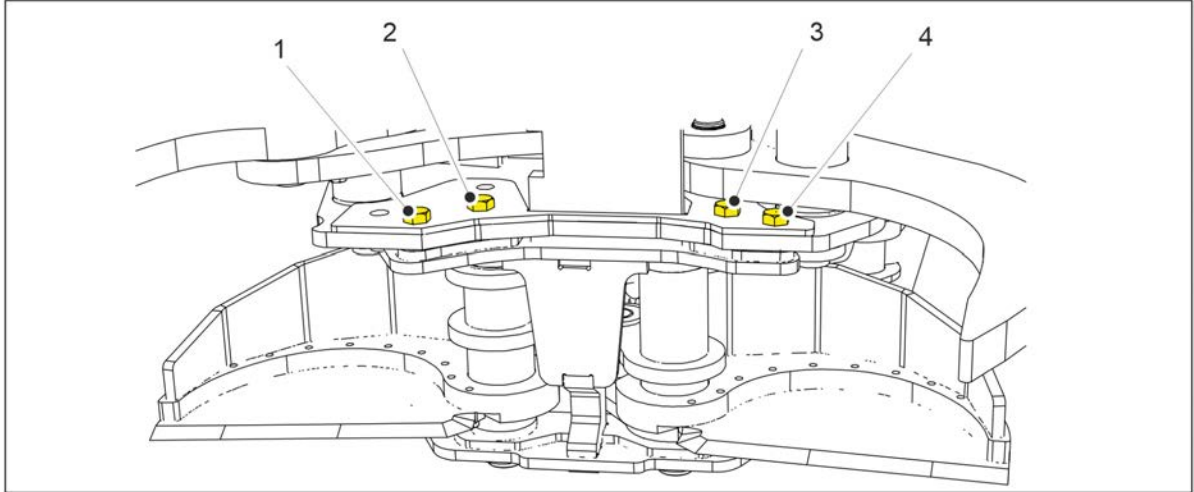
Nosta giljotiiniyksikkö rungon läpi vedetyllä nostohihnalla (1).



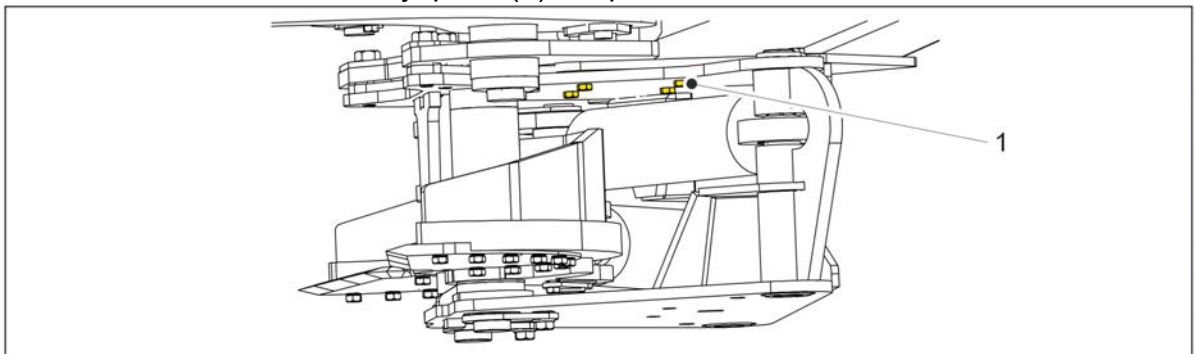
8.5.3.2 Giljotiiniyksikön asennus

1. Irrota leikkuuterä energiapuukourasta (jos kiinnitetty).
2. Nosta giljotiiniyksikkö vakaalle pinnalle.
3. Laske energiapuukouran pohja giljotiiniyksikön yläosaan.
4. Kohdista energiapuukouran ja giljotiiniyksikön pulttien reiät.

5. Kiinnitä pultit ja mutterit (1–4) giljotiiniyksikön etupuolelta.



6. Kiinnitä keskimmäiset kiinnityspultit (1), 6 kpl.



7. Liitä giljotiiniyksikön sisään- ja ulosvirtausletkut.

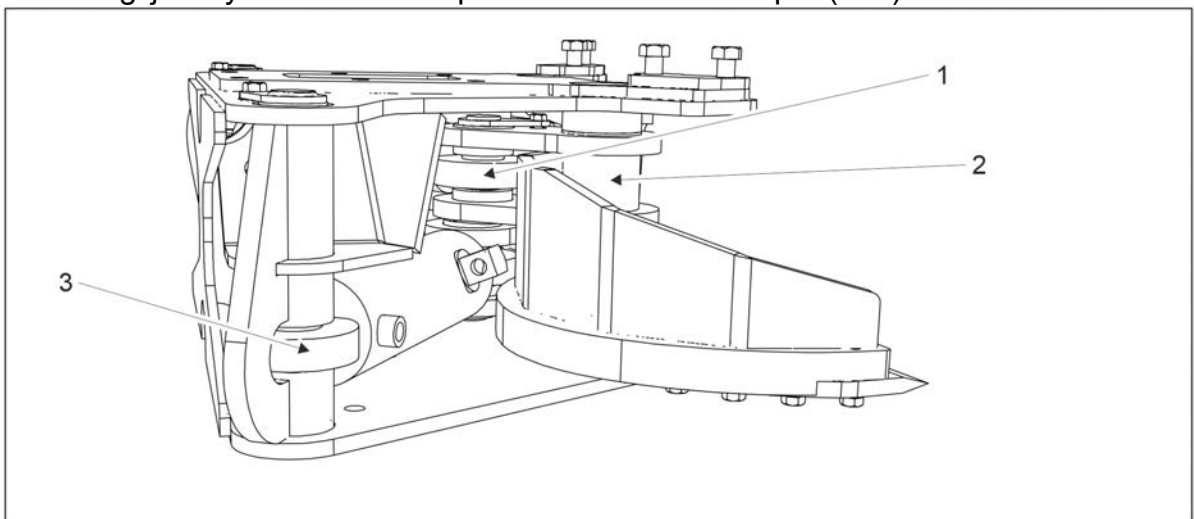
8.5.4 Huolto

8.5.4.1 Päivittäinen huolto

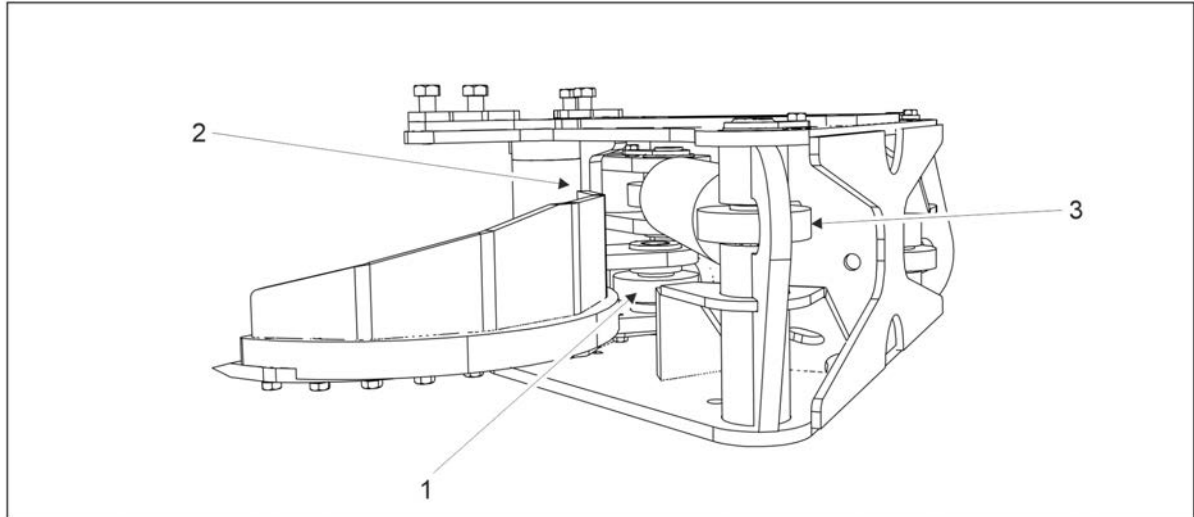
8.5.4.1.1 Giljotiiniyksikön rasvaus

Rasvaa giljotiiniyksikkö hyvälaatuisella NLGI.2-yleisrasvalla.

1. Rasvaa giljotiiniyksikön oikealla puolella olevat rasvanipat (1–3).

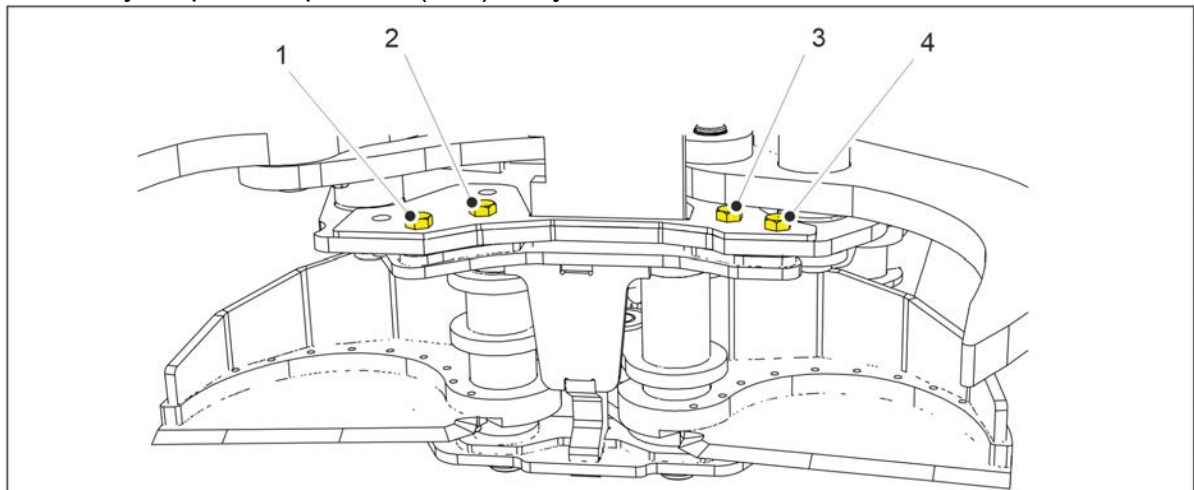


2. Rasvaa giljotiiniyksikön vasemmalla puolella olevat rasvanipat (1-3).

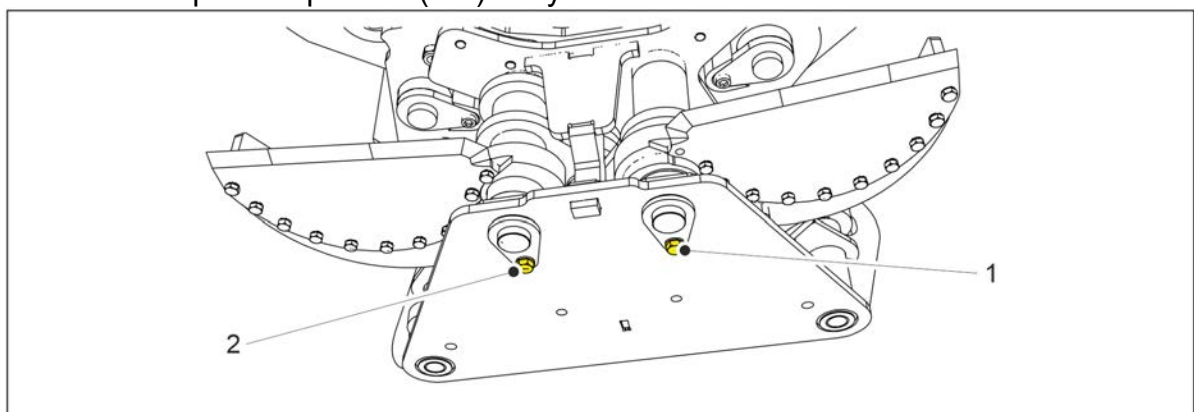


8.5.4.1.2 Giljotiiniyksikön tarkastaminen

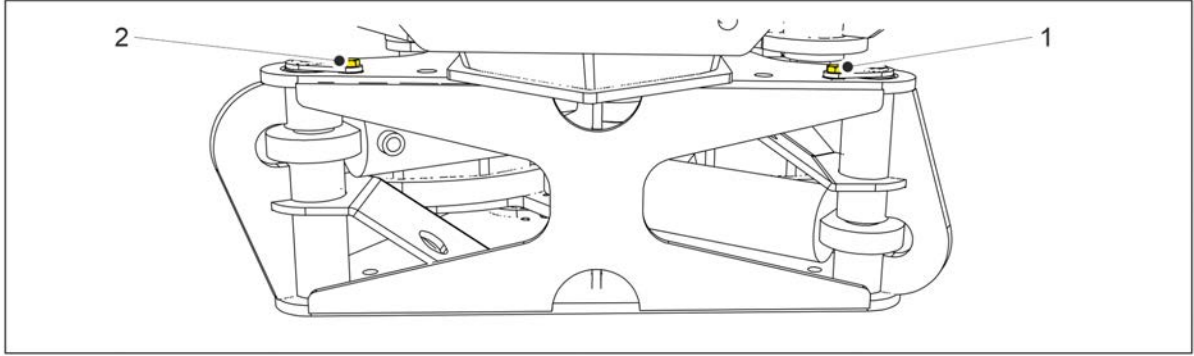
1. Tarkista ylempien etupulttien (1–4) kireys.



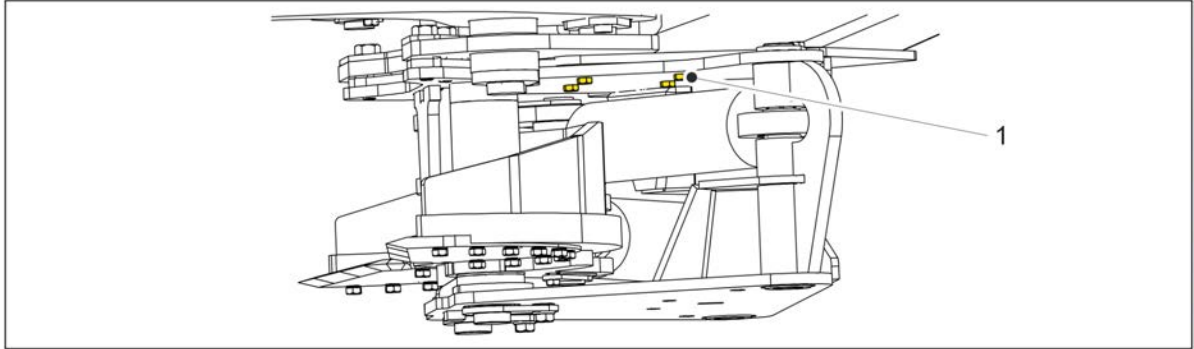
2. Tarkista alempien etupulttien (1-2) kireys.



3. Tarkista ylempien takapulttien (1–2) kireys.



4. Tarkista keskimmäisten kiinnityspulttien (1) kireys, 6 kpl.





5. Tarkista, ettei hydraulikassa ole vuotoja.
6. Tarkista, ettei giljotiinyksikkö ole halkeamia tai murtumia.

8.5.4.1.3 Giljotiinyksikön puhdistus

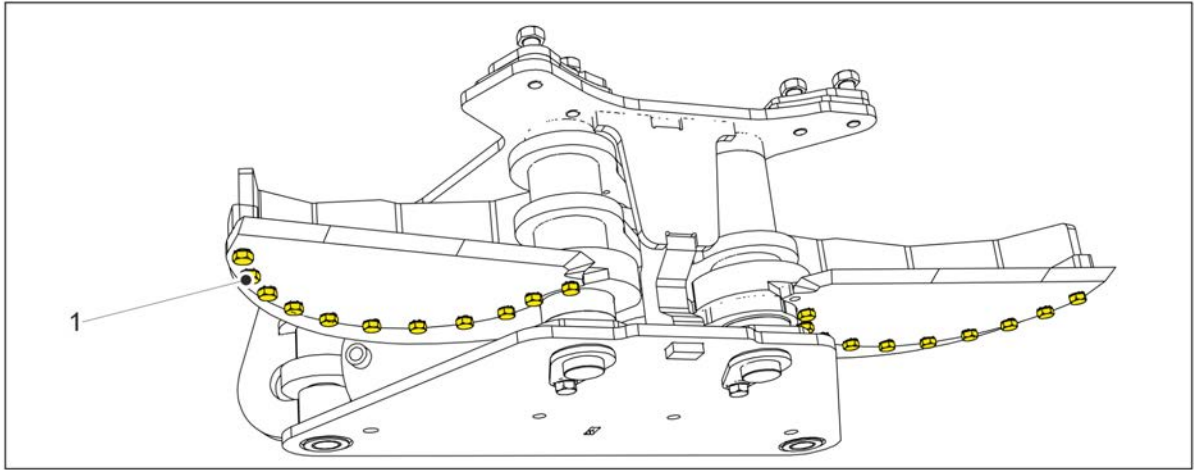
Poista giljotiinyksikön käytön jälkeen kaikki oksat, lumi ja roskat laitteen sisältä. Laitte voidaan pestä painepesurilla.

8.5.4.2 Giljotiinin terien vaihtaminen

	VAARA Terävä terä Terä voi aiheuttaa vammoja ja viiltoja. Noudata varovaisuutta terän lähellä. Käytä suojakäsineitä terää käsitellessäsi.
	

1. Laske energiapuukoura vakaalle pinnalle etupuoli kallistettuna ylöspäin ja giljotiinin leuat auki.

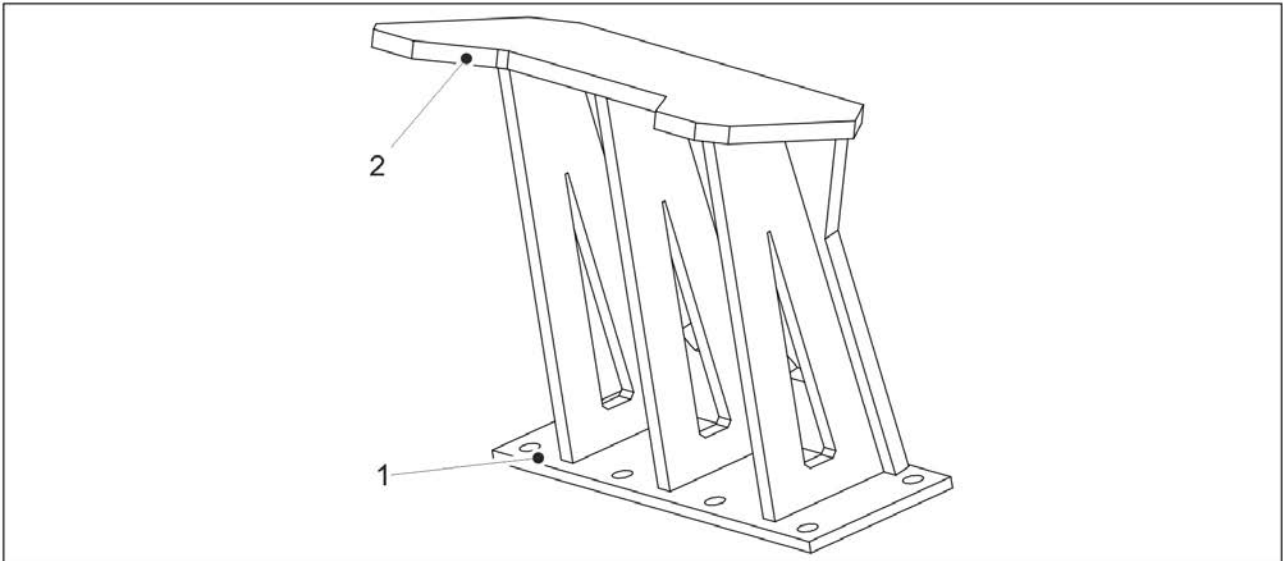
2. Irrota giljotiiniterän pultit (1).



3. Irrota vanhat terät.
4. Asenna uudet terät.
5. Kiinnitä giljotiiniterän pultit.

8.6 Kaatotuki

8.6.1 Yleiskuvaus



1	Liitântälevy
2	Puutuki

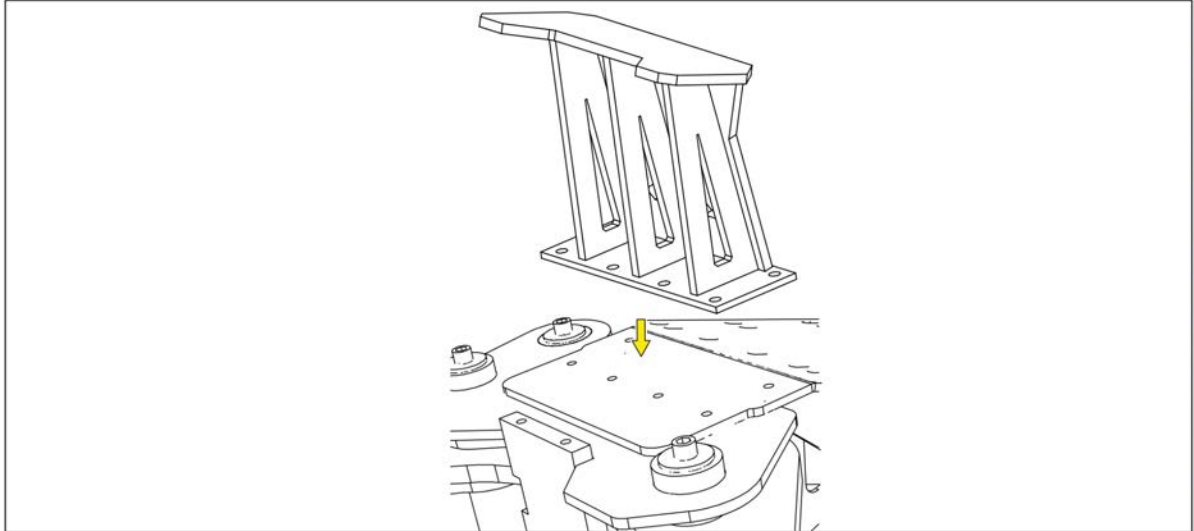
Kaatotuki lisää energiapuukouran törmäyslevyn korkeutta. Tämä korkeus helpottaa puun hallintaa kaadon aikana ja sen ehjänä pitämistä katkaisemisen jälkeen. Kaatotukea on käytettävä esimerkiksi kaadettaessa puita, jotka ovat hauraita lahoamisesta johtuen.

Tuotteen nimi	JAK-200R	JAK-250R	JAK-300R
Kaatotuen paino	9 kg (19,8 lbs)	13 kg (28,6 lbs)	33 kg (72,7 lbs)

8.6.2 Asennus

1. Puhdista energiapuukouran päällä oleva kiinnityspinta.

2. Laske kaatotuki (1) energiapuukouran kiinnityspinnan (2) päälle.



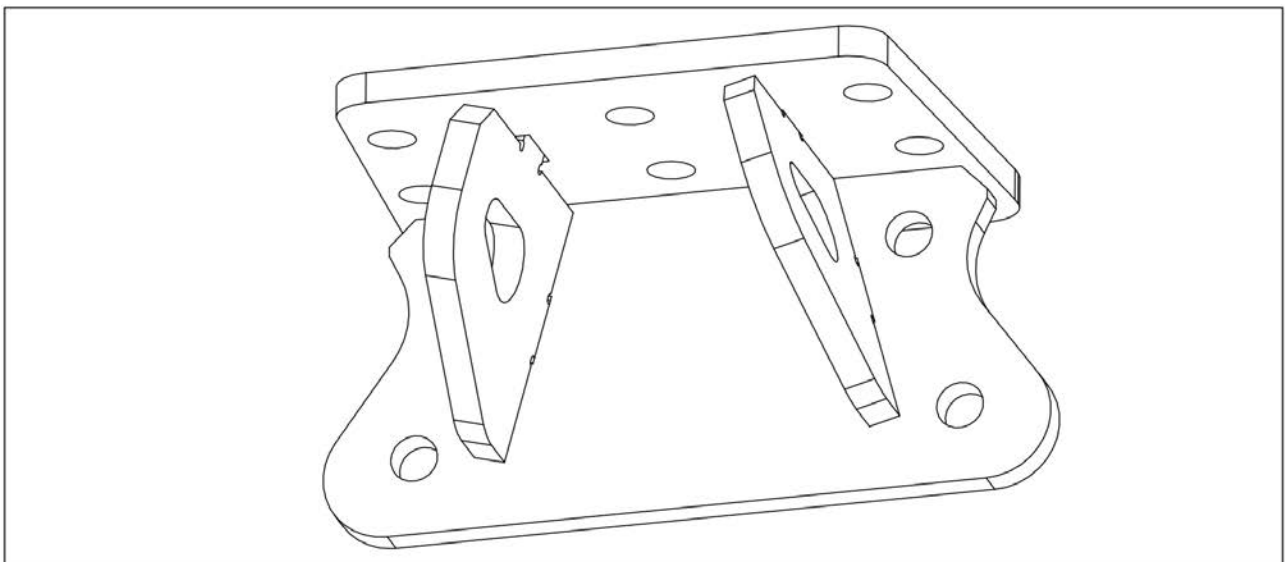
3. Kohdista kaatotuki energiapuukouran pulttien reikiin.
4. Kiinnitä pultit. Pulttien lukumäärä riippuu energiapuukouran koosta.

8.6.3 Päivittäinen huolto

1. Tarkasta kiinnityspulttien kireys.
2. Varmista, että kaatotuessa ei ole halkeamia tai murtumia.

8.7 Vetotuki

8.7.1 Yleiskuvaus



Vetotukea voidaan käyttää kaivinkonekiinnikkeen kanssa. Vetotukea käytetään tukipisteenä kaivinkoneen siirtämiseen työkohteeseen. Vetotuki kiinnitetään kaivinkonekiinnikkeen taakse pohjan puolelle.

Energiapuukouran malli	JAK-200R	JAK-250R	JAK-300R
Vetotuen paino	5 kg (11 lbs)	10 kg (22 lbs)	20 kg (44 lbs)

8.7.2 Asennus

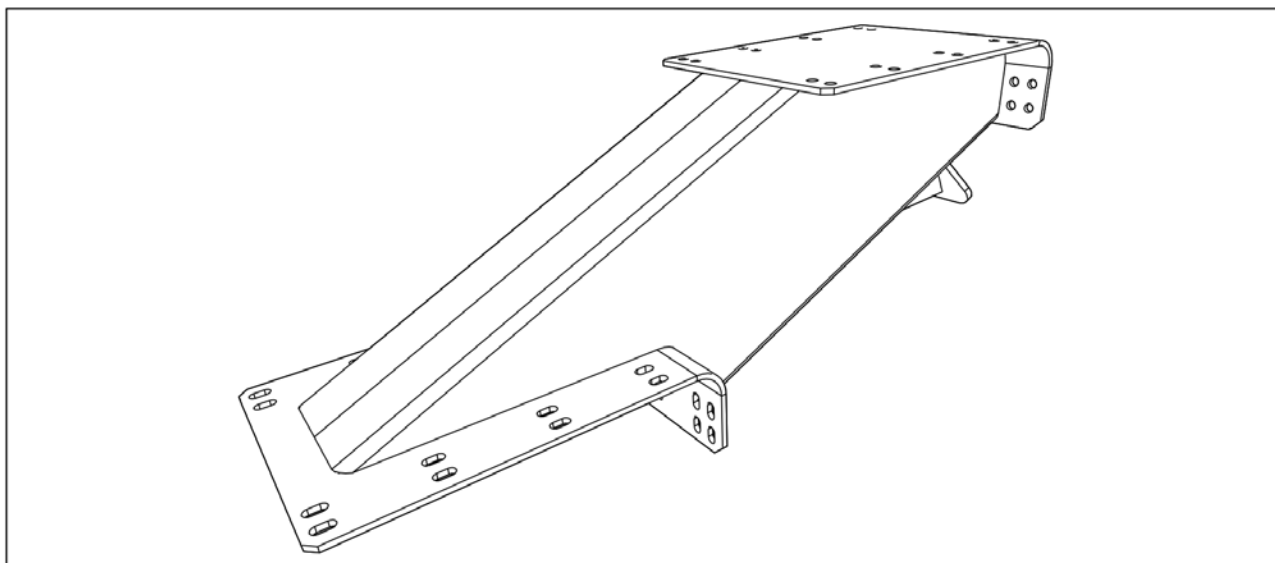
1. Kohdista vetotuki kaivinkonekiinnikkeeseen pulteilla, 9 kpl.
2. Kiinnitä pultteihin mutterit, 9 kpl.

8.7.3 Päivittäinen huolto

1. Tarkista pulttien kireys.
2. Tarkista silmämääräisesti, ettei vetotuessa ole halkeamia tai murtumia.

8.8 Kiinteä jatkopuomi


8.8.1 Yleiskuvaus



Kiinteä jatkopuomi tuo työskentelyyn lisäulottuvuutta.

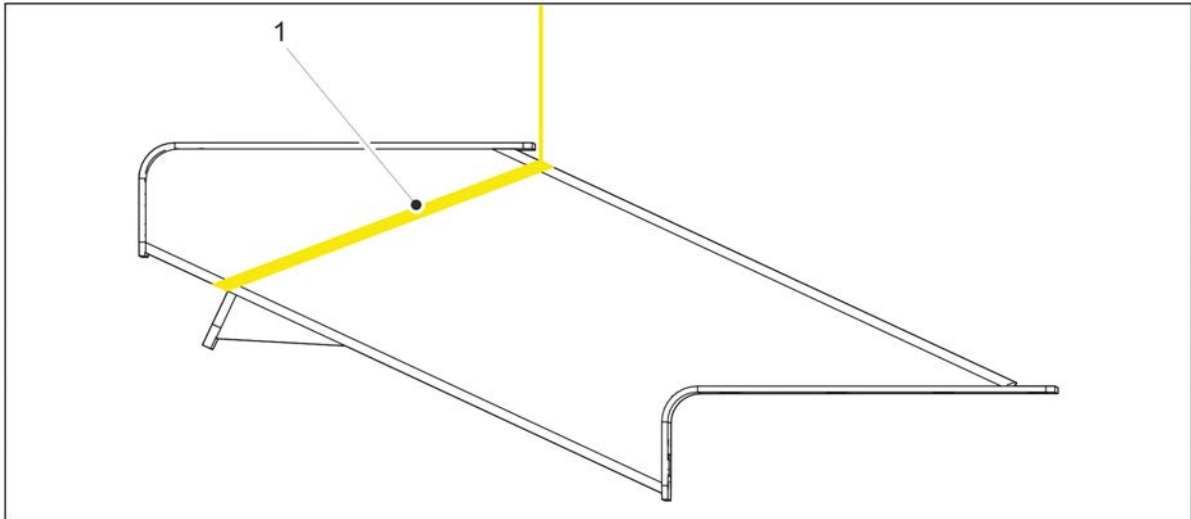
8.8.2 Asennus

8.8.2.1 Kiinteän jatkopuomin nostaminen


	<p>VAARA</p> <p>Nostovaara</p> <p>Kiinteä jatkopuomi on painava ja voi aiheuttaa nostettuna tapaturmia.</p> <p>Älä nosta kiinteää jatkopuomia omin voimin vaan käytä apuna nostolaitetta.</p>
---	---

Tuotteen nimi	JAK-200R	JAK-250R	JAK-300R
Kiinteän jatkopuomin paino	48 kg (106 lbs)	100 kg (220 lbs)	175 kg (386 lbs)


1. Tee silmukka kiinteän jatkopuomin ympärille nostohihnalla (1).



2. Nosta kiinteä jatkopuomi.

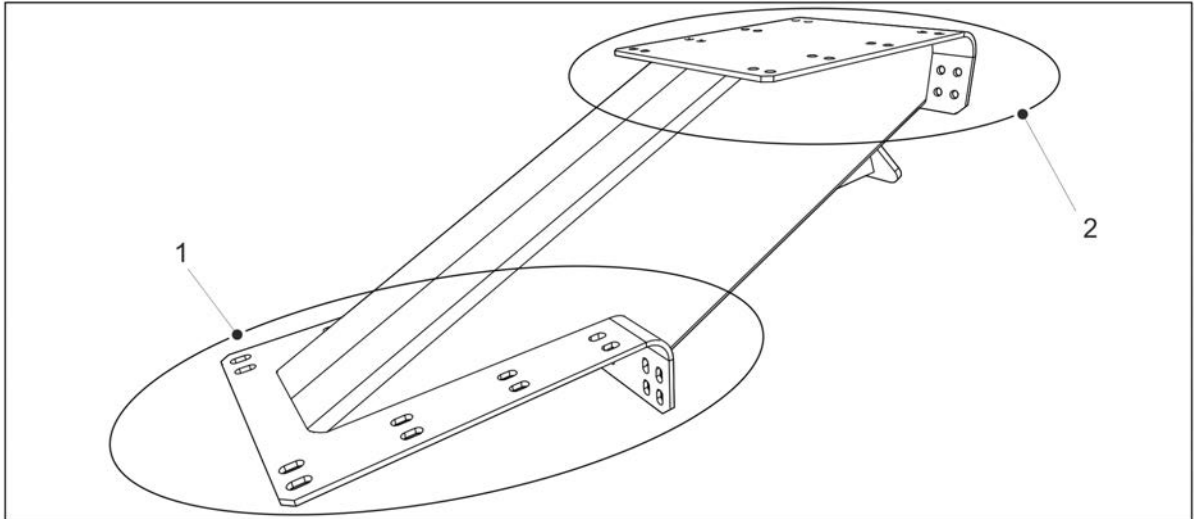
	<p>HUOMAUTUS</p> <p>Kiinteän jatkopuomin reunat ovat terävät. Käytä päällystettyä nostohihnaa.</p>
---	---

8.8.2.2 Kiinteän jatkopuomin asennus

	<p>HUOMAUTUS</p> <p>Kiinteän jatkopuomin asennus lisää energiapuukouran painoa ja voi vaikuttaa tasapainoon.</p>
---	---

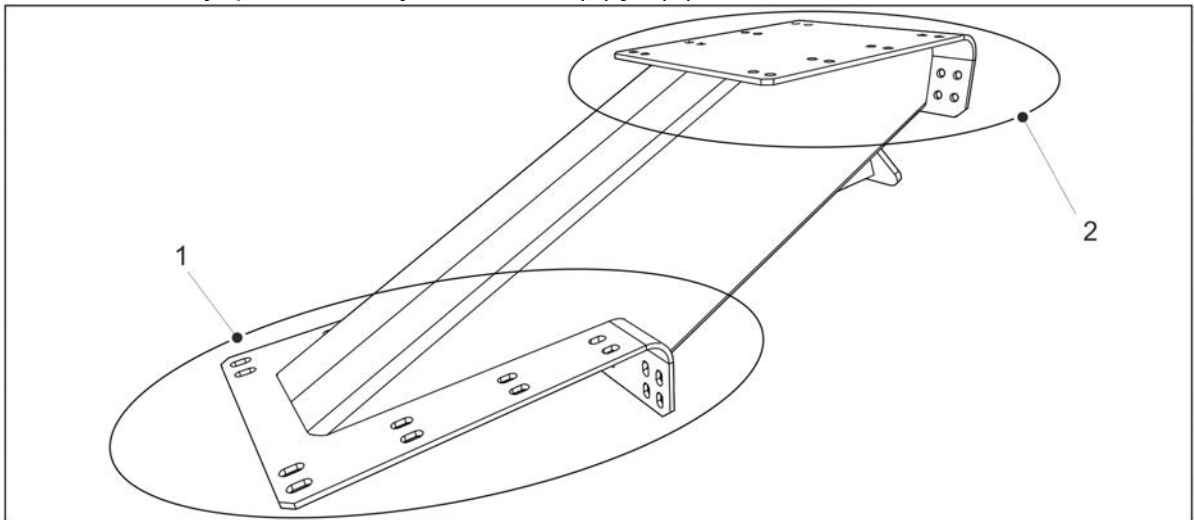
1. Puhdista pinnat.
2. Nosta kiinteä jatkopuomi.
3. Siirrä kiinteä jatkopuomi energiapuukouran yläpuolelle.

4. Kiristä liitospultit kohdissa (1) ja (2).



8.8.3 Päivittäinen huolto

1. Tarkista kiinnityspulttien kireys kohdissa (1) ja (2).



2. Tarkista silmämääräisesti, ettei vetotuessa ole halkeamia tai murtumia.

9 LIITTEET

Takuu

Takuuaika on malli- ja laitekohtainen. Varmista takuuaika jälleenmyyjältä.

Takuuaika alkaa ostopäivämäärästä.

Takuu ei kata:

- Leikkuuteriä ja hydrauliletkuja.
- Kulumisen tai kielletyn käytön aiheuttamia vikoja. Katso laitteen kielletty ja tarkoituksenmukainen käyttö käyttöohjeesta.
- Seisokista johtuvista ansioiden menetyksistä ja muista epäsuorista kustannuksista.
- Laitteen kuljetuskustannuksista takuukorjausta varten.

Takuu mitätöityy, jos:

- Energiapuukourassa käytetään muita kuin alkuperäisiä varaosia.
- Energiapuukouran omistaja vaihtuu takuuajan aikana.
- Energiapuukouraa käytetään alle -15 °C:n lämpötiloissa.

Takuukorjaukset suoritetaan valmistajan tai jälleenmyyjän luona.

Takuukorjaukset suoritetaan kohtuullisessa ajassa, enintään 4 viikossa.

25.10.2023

EY-vaatimustenmukaisuusvakuutus



Valmistaja Nimi: JAK-Metalli Oy
Osoite: Voimankatu 3
35820 Mänttä
Puhelin: 040 080 4658
Sähköposti: info@jak.fi

JAK-Metalli Oy vakuuttaa, että jäljempänä mainitut laitteet ovat seuraavien Euroopan parlamentin ja neuvoston direktiiveissä annettujen säännösten mukaisia:

- Konedirektiivi 2006/42/EY

Vaatimustenmukaisuusvakuutus koskee seuraavia malleja:

- JAK-400C
- JAK-300B, R ja C
- JAK-250B, R ja K
- JAK-200B, R ja K
- JAK-220C
- JAK-220C, JAK-300C ja JAK-400C joukkokeräin
- JAK-250R ja B, JAK-300R ja B joukkokeräin
- JAK-350 Giljotiiniyksikkö

Huomautus: Vaatimustenmukaisuusvakuutus ei ole voimassa, mikäli edellä mainittuja energiapuukouria käytetään lakien, yleisien turvallisuusmääräysten tai tämän käyttöohjeen vastaisesti.

Koneen käytössä saattaa syntyä tilanteita, joita ei ole mainittu käyttöohjeissa. Näissä tilanteissa kehotamme noudattamaan äärimmäistä varovaisuutta. Valmistaja ei ota vastuuta näissä tilanteissa tapahtuvasta käytöstä tai näissä tilanteissa tapahtuvista vahingoista.

Valmistaja ei ole vastuussa vahingoista kolmannelle osapuolelle. Valmistaja ei ole vastuussa vahingoista, jotka JAK-Energiapuukoura on aiheuttanut koneelle tai laitteelle.

Kouran omistaja on vastuussa kouran oikeasta toiminnasta, käytöstä ja ylläpidosta, mikäli ei erikseen ole sovittu toisin.

Omistaja on vastuussa myös siitä, että kaikki konetta käyttävät saavat riittävästi tietoa kouran käsittelystä ja käytöstä.

Ohjeet ja tekninen tiedosto: Ota yhteyttä valmistajaan

Mäntässä 27.10.2023



Jani Sipilä, Tekninen asiantuntija