



Käyttöohje

ENERGIAPUUKOURA
JAK-200K, JAK-250K



Versio: 1.00
Alkuperäisen ohjeen käännös

SISÄLLYSLUETTELO

1 Yleistä	4
1.1 Tietoa tästä oppaasta	4
1.2 Tuotteen tunnistus	4
1.3 Valmistaja	5
2 Turvallisuus	6
2.1 Oppaassa käytetyt turvallisuusmerkit	6
2.1.1 Varoitusmerkit	6
2.1.2 Pakollisuutta osoittavat merkit	6
2.2 Tuotteessa olevat turvallisuusmerkit	7
2.3 Varoitukset ja jäljelle jäävät riskit	8
2.3.1 Vaara-alue	9
2.3.2 Henkilönsuojainten käyttö	10
2.4 Melupäästöt	10
2.5 Tuotteen rajoitukset	10
2.5.1 Käyttötarkoitus ja kielletty käyttö	10
2.5.2 Peruskone	11
2.5.3 Käyttölämpötila	11
3 Yleiskuvaus	12
3.1 Pääosat	12
3.2 Tekniset tiedot ja mitat	13
4 Asennus	14
4.1 Kuljetus	14
4.2 Nostaminen	15
4.3 Varastointi	16
4.4 Käyttöönotto	17
4.4.1 Energiapuukouran kiinnittäminen peruskoneeseen	17
4.4.2 Hydrauliikan kytkeminen	17
4.4.3 Ennen ensimmäistä käyttöä	18
4.5 Energiapuukouran irrottaminen	19
5 Käyttäminen	20
5.1 Puiden kaataminen	20
5.2 Puiden kuormaaminen	21
5.3 Toiminta vikatilanteessa	22
6 Huolto	23
6.1 Huolto-ohjelma, energiapuukoura	23
6.2 Kiristysmomentit	23
6.3 Huolto-ohjeet, energiapuukoura	24
6.3.1 Ruuvien ja pulttien kireyden tarkistus	24
6.3.2 Energiapuukouran tarkistaminen halkeamien tai murtumien varalta	25

6.3.3 Leikkuuterän kunnon tarkistaminen	25
6.3.4 Hydrauliiikan vuotojen tarkistaminen	26
6.3.5 Energiapuukouran rasvaus	26
6.3.6 Energiapuukouran puhdistaminen	27
6.3.7 Leikkuuterän teroitus	28
6.3.8 Leikkuuterän vaihtaminen	28
6.3.9 Hydrauliletkun ja liittimen vaihtaminen	29
6.3.10 Kallistusmekanismin venttiilin säätäminen	30
6.4 Varaosat ja huollon yhteystiedot	31
7 Liitteet	32

1 YLEISTÄ

1.1 Tietoa tästä oppaasta

Tämä käyttöohje on tarkoitettu JAK-energiapuukouran turvalliseen, asianmukaiseen ja optimaaliseen käyttöön ja huoltoon. Opas auttaa myös tunnistamaan, välttämään ja estämään vaarallisia tilanteita ja niihin liittyviä seurauksia.

Tämä käyttöohje on tarkoitettu loppukäyttäjälle. Jos opas katoaa, vahingoittuu tai sitä ei voida enää lukea, ota yhteyttä paikalliseen JAK-jälleenmyyjään uutta kopiota varten.

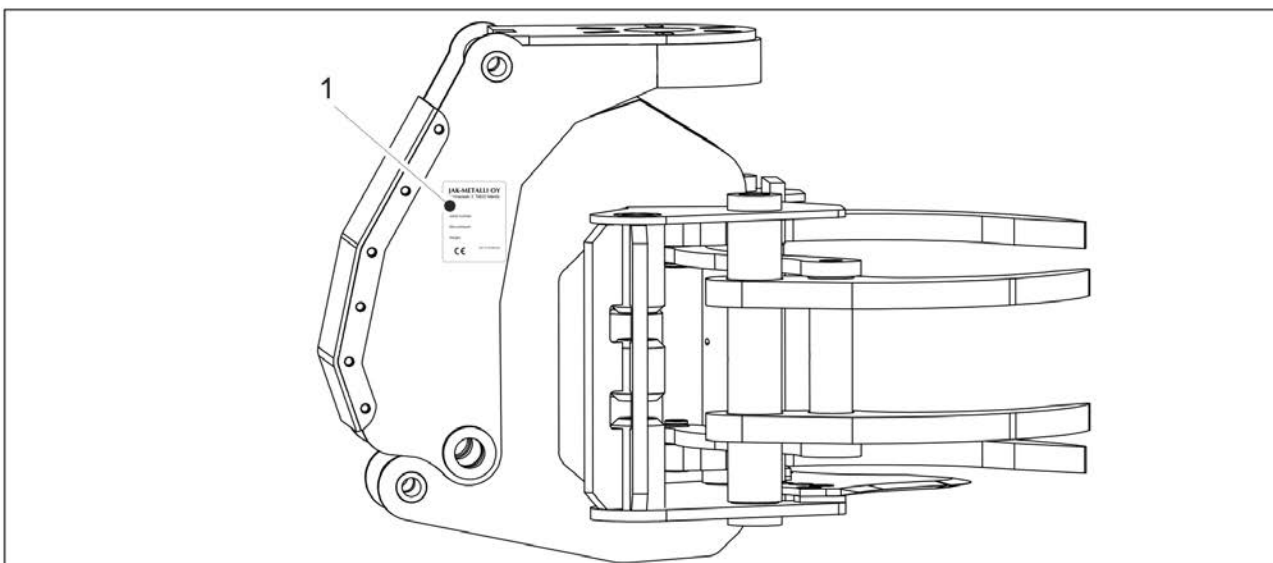


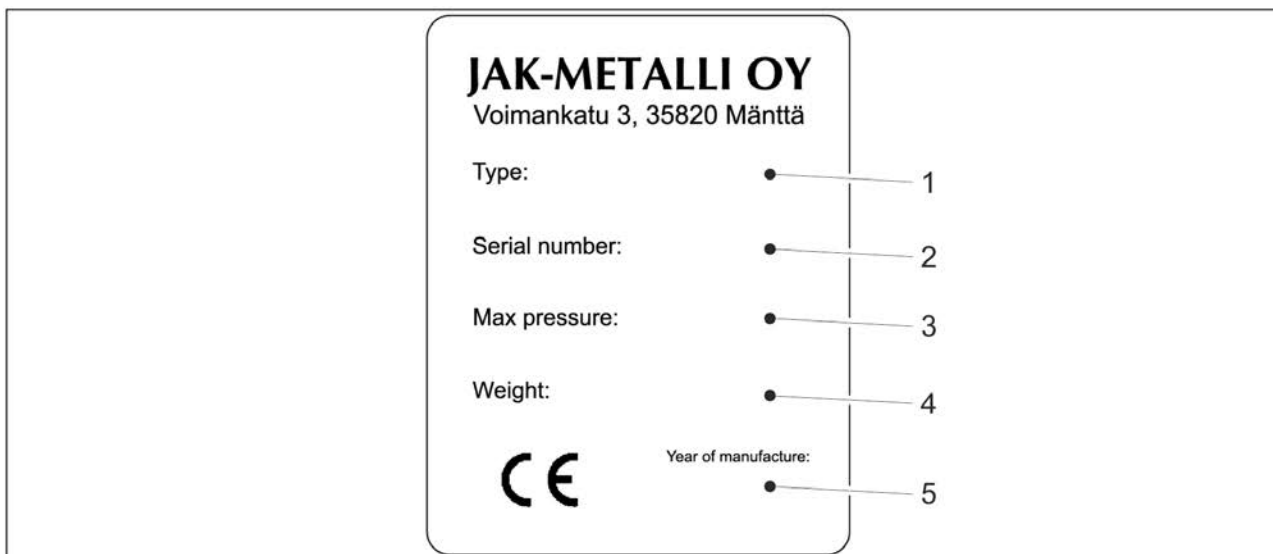
Lue tämä opas ja perehdy sen sisältöön huolellisesti niin, että ymmärrät sen täydellisesti. Noudata annettuja ohjeita. Noudata paikallisia lakeja ja sääntöjä sekä paikallisten viranomaisten antamia määräyksiä.

Tämä käyttöohje kattaa energiapuukouramallit JAK-200K ja JAK-250K.

1.2 Tuotteen tunnistus

Valmistajan kilpi (1) on kiinnitetty energiapuukouran runkoon oikealle puolelle.





Sijainti	Tiedot
1	Tyyppi
2	Sarjanumero
3	Enimmäispaine
4	Paino
5	Valmistusvuosi




1.3 Valmistaja

JAK-Metalli Oy
Voimankatu 3
35820 Mänttä
Suomi





Puhelin: +358 40 080 4658
Sähköposti: info@jak.fi
Internet: www.jak.fi

2 TURVALLISUUS



2.1 Oppaassa käytetyt turvallisuusmerkit

	VAARA osoittaa mahdollisesti vaarallista tilannetta, joka voi johtaa kuolemaan tai vakavaan tapaturmaan.
	VAROITUS osoittaa mahdollisesti vaarallista tilannetta, joka voi aiheuttaa omaisuusvahingon.
	HUOMAUTUS antaa hyödyllisiä vinkkejä, neuvoja ja muuta hyödyllistä tietoa.

2.1.1 Varoitusmerkit

	RIIPPUVA KUORMA osoittaa taakkaa, joka voi pudota ja aiheuttaa tapaturmia.
	TERÄVÄ OSA osoittaa terävää osaa, joka voi aiheuttaa viiltovammoja.
	PURISTUMISVAARA osoittaa tilannetta, jossa henkilö voi puristua liikkuviin osiin.
	SÄHKÖVAARA osoittaa tilannetta, jossa henkilö voi saada vammoja avoimesta sähkölähteestä.

2.1.2 Pakollisuutta osoittavat merkit

	KÄYTTÖOHJE Lue käyttöohje.
	SILMIEN SUOJAUS Käytä silmäsuojusta, kuten suojalaseja.

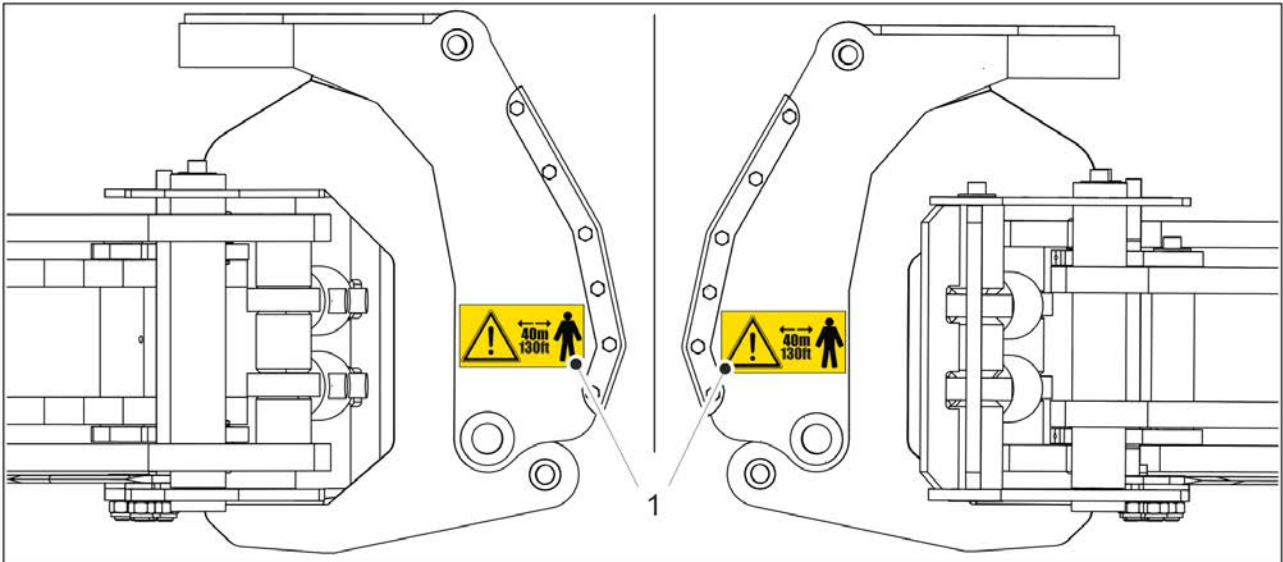


SUOJAKÄSINEET


Käytä suojakäsineitä.


2.2 Tuotteessa olevat turvallisuusmerkit




Turvaetäisyyden (1) osoittavat varoitusmerkit on kiinnitetty ylärunkoon alhaalle oikealle ja vasemmalle puolelle.










2.3 Varoitukset ja jäljelle jäävät riskit

	<p>VAARA</p> <p>Riippuvan kuorman vaara</p> <p>Energiapuukoura tai sen kuorma voi pudota nostettaessa ja voi aiheuttaa tapaturmia tai jopa kuoleman.</p> <p>Älä seiso energiapuukouran alla.</p>
---	--

	<p>VAARA</p> <p>Puristumisvaara</p> <p>Liikkuvat osat voivat aiheuttaa tapaturmia tai jopa kuoleman.</p> <p>Noudata varovaisuutta energiapuukouran lähellä, kun hydrauliletkut on kytketty. Älä laita käsiäsi energiapuukouran sisäpuolelle, kun hydrauliletkut on kytketty.</p>
---	--

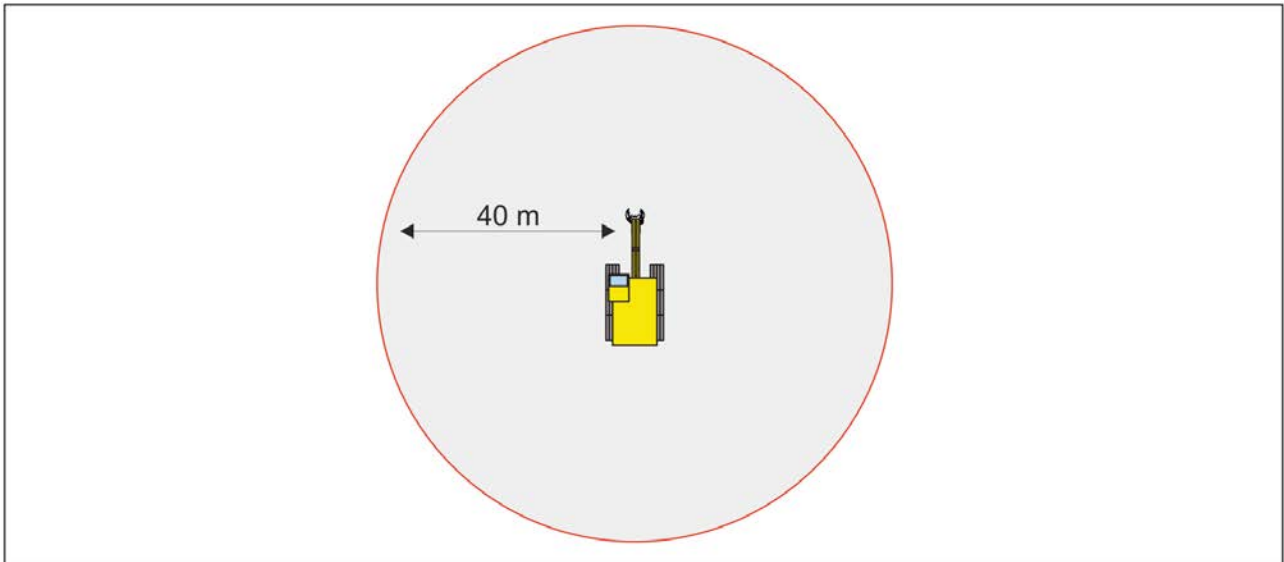
  	<p>VAARA</p> <p>Terävä terä</p> <p>Terä voi aiheuttaa vammoja ja viiltoja.</p> <p>Noudata varovaisuutta terän lähellä. Kun teroitat terää, käytä suojalaseja ja -käsineitä.</p>
--	---

 	<p>VAARA</p> <p>Terävä terä</p> <p>Terä voi aiheuttaa vammoja ja viiltoja.</p> <p>Noudata varovaisuutta terän lähellä. Käytä suojakäsineitä terää käsitellessäsi.</p>
--	---

	<p>VAARA</p> <p>Sähkövaara</p> <p>Sähkölinjojen virta voi aiheuttaa tapaturmia tai jopa kuoleman.</p> <p>Noudata varovaisuutta, kun käytät energiapuukouraa sähkölinjojen läheisyydessä.</p>
	<p>VAARA</p> <p>Epävakaat koneet</p> <p>Isojen ja raskaiden puiden käsittely energiapuukouralla voi muuttaa koneen tasapainoa ja kone voi kaatua.</p> <p>Katkaise ja käsittele suuret puut energiapuukouralla pätkissä. Tartu suuriin puihin keskikohdasta.</p>
  	<p>VAARA</p> <p>Hydraulineste</p> <p>Korkeapaineinen hydraulineste voi aiheuttaa vammoja tai jopa kuoleman.</p> <p>Vapauta hydraulpaine ennen huoltoa. Käytä suojakäsineitä ja -laseja hydraulinestettä käsitellessäsi.</p>

2.3.1 Vaara-alue

Vaara-alue on 40 metriä energiapuukouran ympärillä. Varmista, ettei kukaan mene tälle alueelle käytön aikana.



2.3.2 Henkilönsuojainten käyttö



HUOMAUTUS

Kun teroitat terää ja työskentelet hydrauliletkujen parissa, käytä suojalaseja ja -käsineitä.



HUOMAUTUS

Kun teroitat tai käsittelet terää ja työskentelet hydrauliletkujen parissa, käytä suojalaseja ja -käsineitä.

2.4 Melupäästöt

Energiapuukouran A-painotettu äänenpainetaso on 68 dB (<70 dB) mitattuna 1 metrin etäisyydellä käytön aikana.

2.5 Tuotteen rajoitukset

2.5.1 Käyttötarkoitus ja kielletty käyttö

Käyttötarkoitus

Energiapuukoura on tarkoitettu puiden tehokkaaseen katkaisemiseen ja kuormaamiseen. Sitä voidaan käyttää puiden ja pensaiden poistamiseen teiden varsilta, sähkölinjoilta ja ojista sekä puistoissa että talojen lähellä. Mallimerkintä osoittaa energiapuukouran maksimin katkaisuleveyden.

Energiapuukourassa on kaksi leukaa, jotka avataan ja suljetaan hydraulikalla. Energiapuukouraan voidaan kiinnittää leikkuuterä, jolloin sitä voidaan käyttää puiden katkaisemiseen ja pinoiksi järjestelyyn. Kun terä irrotetaan, energiapuukouraa voidaan käyttää puiden kuormaamiseen.

Kielletty käyttö

Älä käytä energiapuukouraa muun materiaalin kuin puun käsittelyyn.

Älä katkaise energiapuukouramallille määritettyjä paksumpia puita.

Älä muokkaa energiapuukouraa millään tavalla, jota valmistaja ei ole määrittänyt, kuten hitsaamalla, leikkaamalla tai poraamalla siihen reikiä.



HUOMAUTUS

Kielletty käyttö mitätöi energiapuukouran takuun.

2.5.2 Peruskone

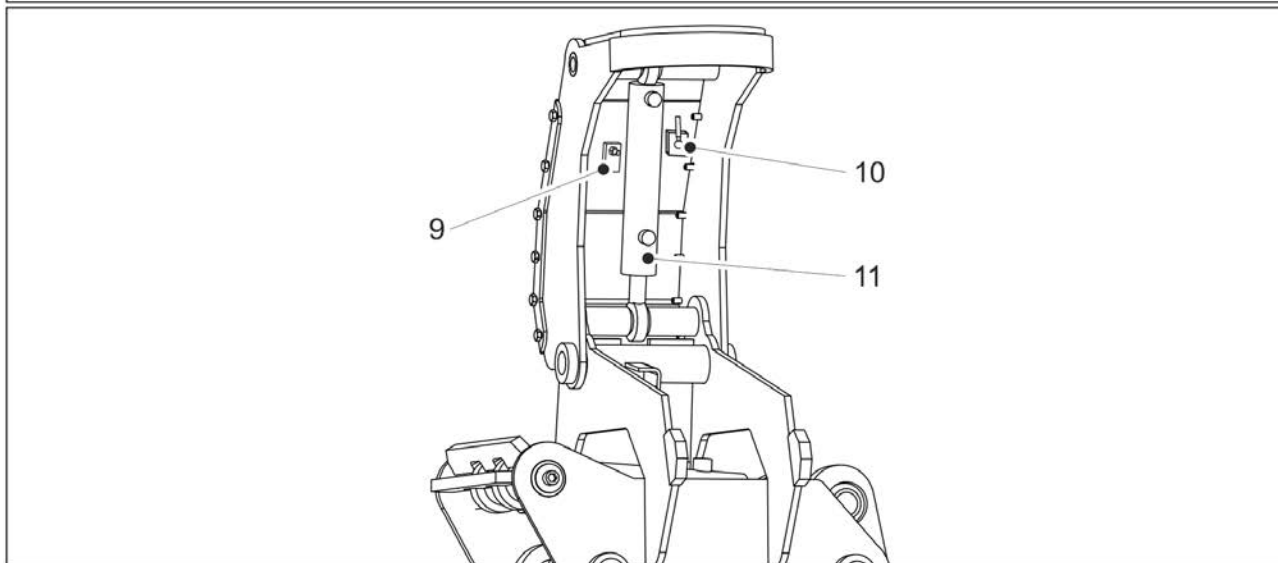
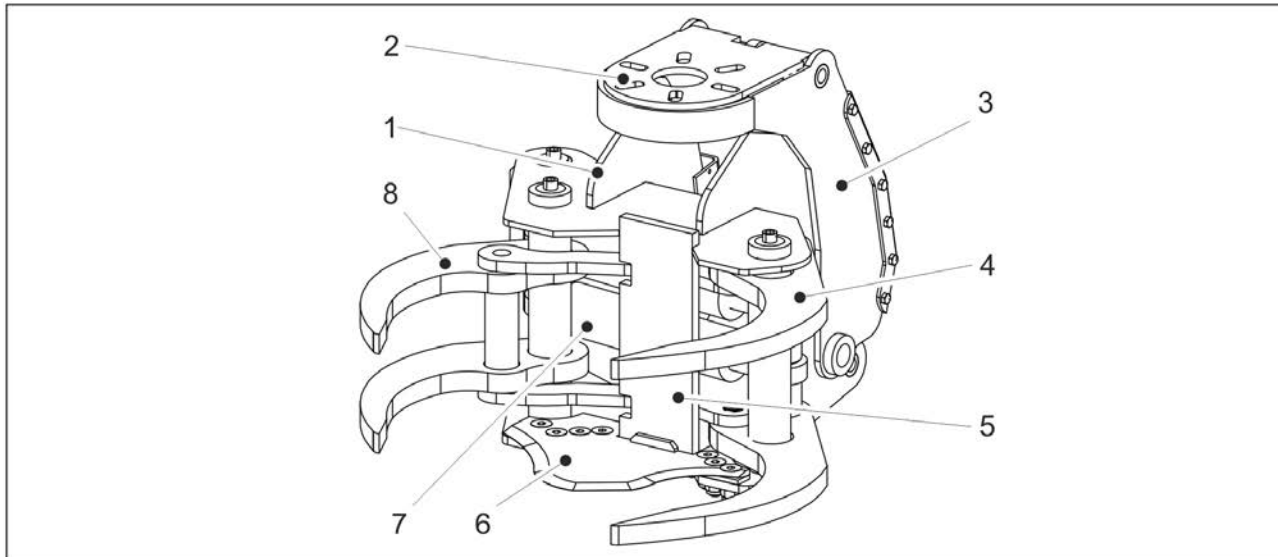
JAK-200K-energiapuukoura on tarkoitettu pieniin traktoreihin ja puutavarakuormaimiin. JAK-250K-energiapuukoura on tarkoitettu metsäkoneisiin ja suuriin puutavarakuormaimiin.

2.5.3 Käyttölämpötila

Älä käytä energiapuukouraa alle -15 °celsiusen lämpötiloissa. Kylmemmät lämpötilat voivat aiheuttaa energiapuukouran metallin väsymistä.

3 YLEISKUVAUS

3.1 Pääosat



1	Alarunko	7	Leuan hydraulisylintrit
2	Liitântäpinta	8	Apukatkaisuleuka
3	Ylärunko	9	Kallistusmekanismi, venttiili
4	Katkaisuleuka	10	Kallistusmekanismi, lukitusvipu
5	Törmäyslevy	11	Kallistusmekanismi, hydraulisylinteri
6	Leikkuuterä		

3.2 Tekniset tiedot ja mitat

Tuotteen nimi	JAK-200K	JAK-250K
Paino	160 kg (352 lbs)	280 kg (617 lbs)
Korkeus	570 mm (22.4 in)	700 mm (27.5 in)
Katkaisuläpimitta	200 mm (7.8 in)	250 mm (9.8 in)
Käyttöpaine	160-300 bar (2320-4351 psi)	200-300 bar (2901-4351 psi)
Minimi öljynvirtaus	30 l/min (7,9 gal/min)	60 l/min (15,8 gal/min)
Avauma	600mm (23.6 in)	690mm (27.1 in)

4 ASENNUS

4.1 Kuljetus

Kuljeta energiapuukoura vaaka-asennossa. Kuljetuksen aikana leukojen on oltava kiinni siten, että leuat peittävät leikkuuterän.

Kiinnitä energiapuukoura kuljetusalustaan kuormaliinoilla. Ota huomioon kuormaliinujen valinnassa seuraavat seikat:

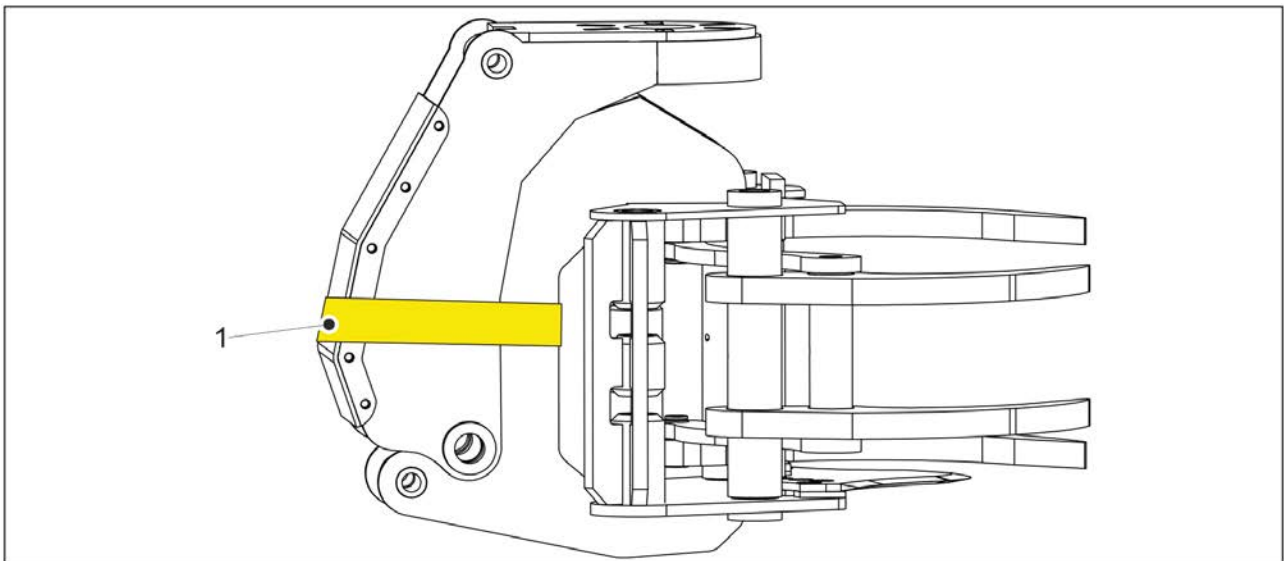
- Energiapuukouran reunat ovat terävät. Käytä pinnoitettuja kuormaliinoja.
- Energiapuukoura ja liitetyt lisävarusteet ovat painavia. Varmista, että kuormaliinat kestävät kyseisen painon.



HUOMAUTUS

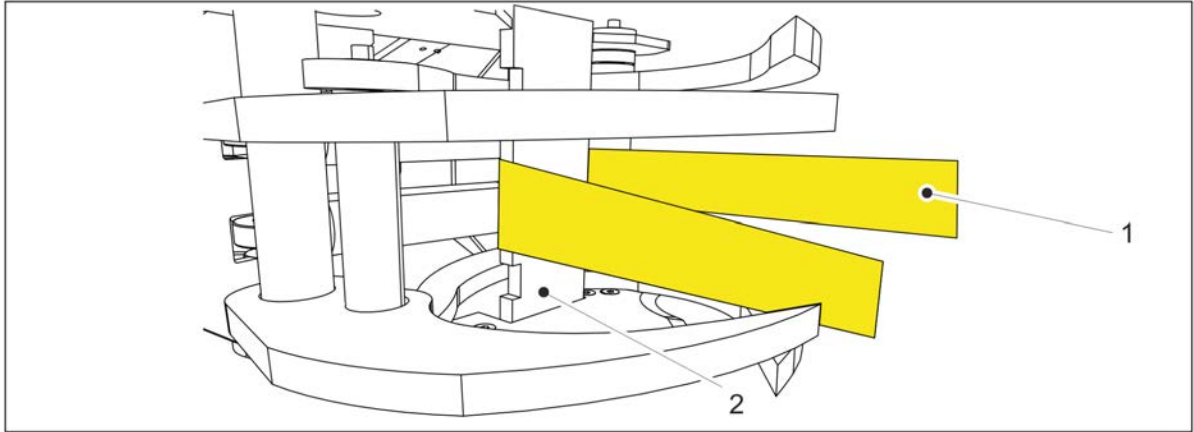
Varmista, että kuormaliinat eivät vahingoita hydrauliletkuja kuljetuksen aikana.

Sido liina (1) energiapuukouran rungon ja takaosan ympäri.

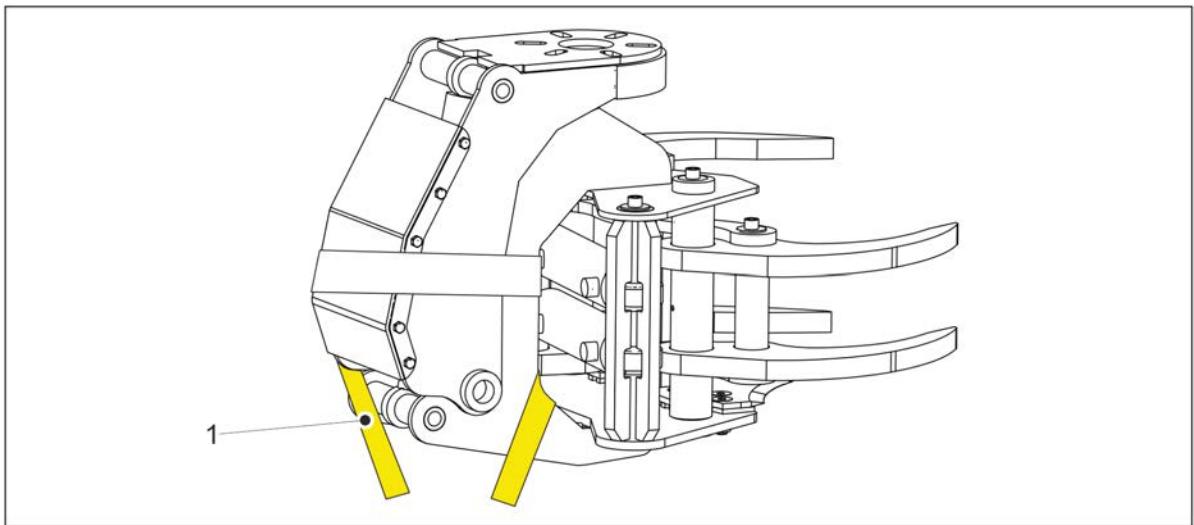


Sido energiapuukoura pohjalevyyn:

1. Törmäyslevyn (2) takaa kuormaliinoilla (1).



2. Takana olevan aukon läpi kuormaliinalla (1).



4.2 Nostaminen



VAARA

Riippuvan kuorman vaara

Energiapuukoura tai sen kuorma voi pudota nostettaessa ja voi aiheuttaa tapaturmia tai jopa kuoleman. Älä seiso energiapuukouran alla.



HUOMAUTUS

Varmista, että nostohihna tai -ketju ei vahingoita hydrauliletkuja nostamisen aikana.

Noston aikana leukojen on oltava kiinni siten, että ne peittävät leikkuuterän.

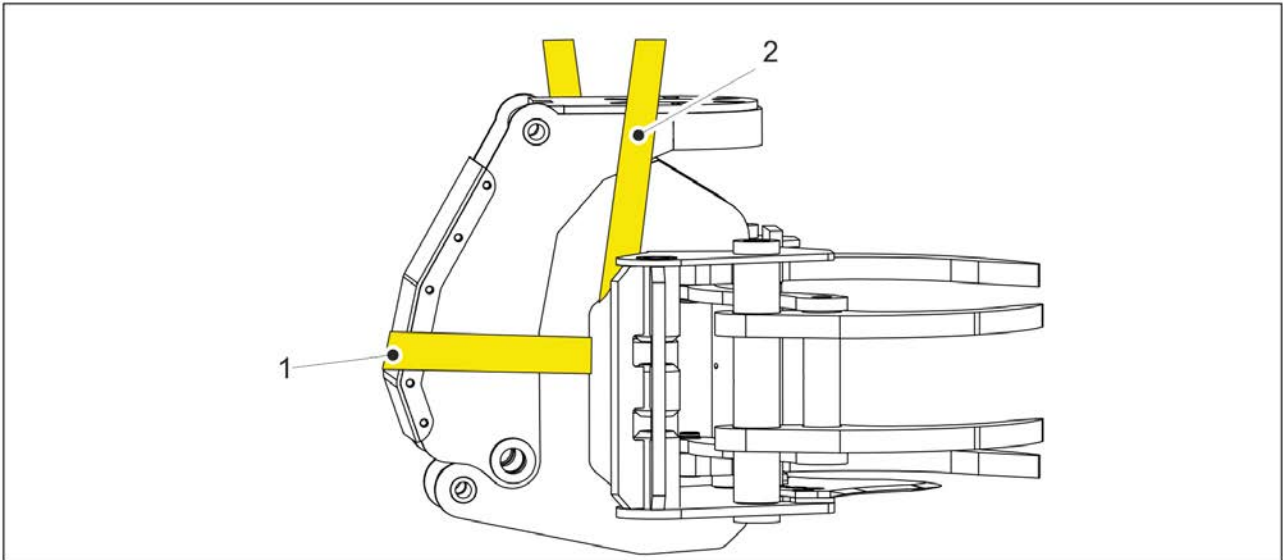
Nosta energiapuukoura nostohihnalla tai -ketjulla. Valitse sopiva nostohihna tai -ketju ottamalla huomioon, että:

- Energiapuukouran reunat ovat terävät.

- Energiapuukoura ja liitetyt lisävarusteet ovat painavia. Varmista, että nostoliina tai -ketju kestää kyseisen painon.

Energiapuukouran nostaminen:

1. Kiinnitä kallistusmekanismi hihnalla (2).
2. Vedä nostoliina (1) tai -ketju keskellä olevan aukon läpi. Energiapuukoura pysyy tasapainossa, kun se nostetaan keskiaukosta.



4.3 Varastointi

Ennen varastointia:

- Pese energiapuukoura painepesurilla.
- Rasvaa rasvanipat.

Varastointiolosuhteet:

- Varastoi energiapuukoura sisätilaan, mikäli mahdollista.
- Jos energiapuukoura varastoidaan ulos, peitä se vedenpitävällä pressulla.

Varastointiasento:

- Varastoi energiapuukoura vakaalle, tasaiselle pinnalle.
- Turvallisuussyistä sulje leuka varmistamaan, että leuka peittää terän.
- Turvallisuussyistä kiinnitä kallistusmekanismi hihnalla ennen varastointia. Katso kohdasta [4.1 Kuljetus](#).

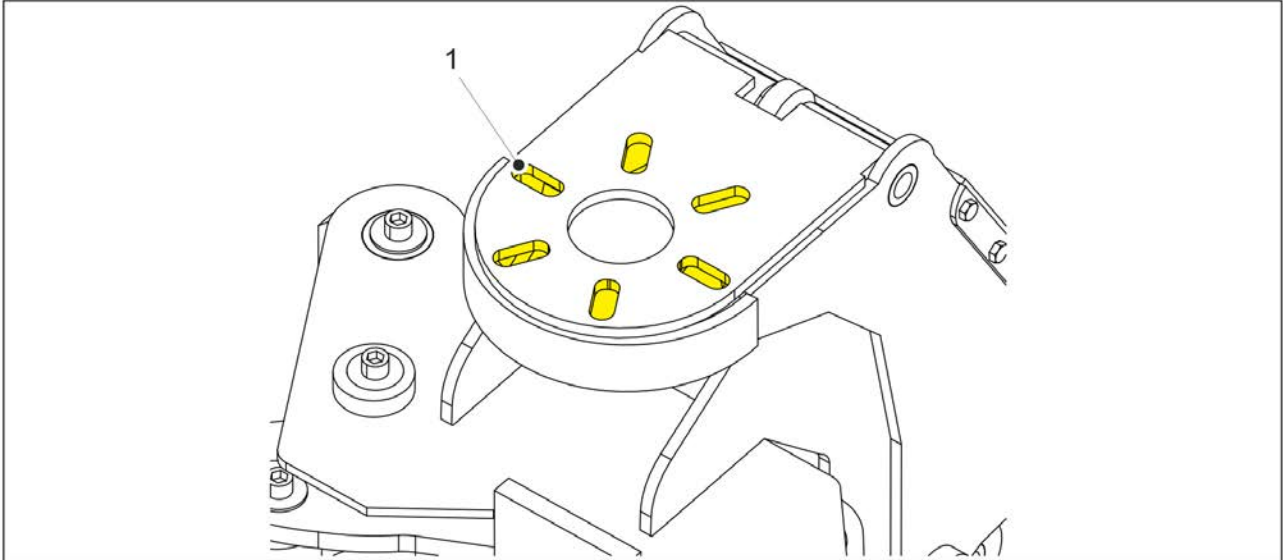
Pitkäaikainen varastointi:

- Tarkista vähintään kerran vuodessa, että rasvanipoissa on rasvaa.
- Kun energiapuukoura otetaan käyttöön pitkäaikaisen varastoinnin jälkeen, suorita uudelleen tarkastukset ennen ensimmäistä käyttöä. Katso kohdasta [4.4.3 Ennen ensimmäistä käyttöä](#).

4.4 Käyttöönotto

4.4.1 Energiapuukouran kiinnittäminen peruskoneeseen

Energiapuukouran päällä on kiinnityspinta. Kiinnitä energiapuukoura peruskoneeseen pulteilla kiinnityspinnan (1) läpi.



4.4.2 Hydrauliiikan kytkeminen



VAARA

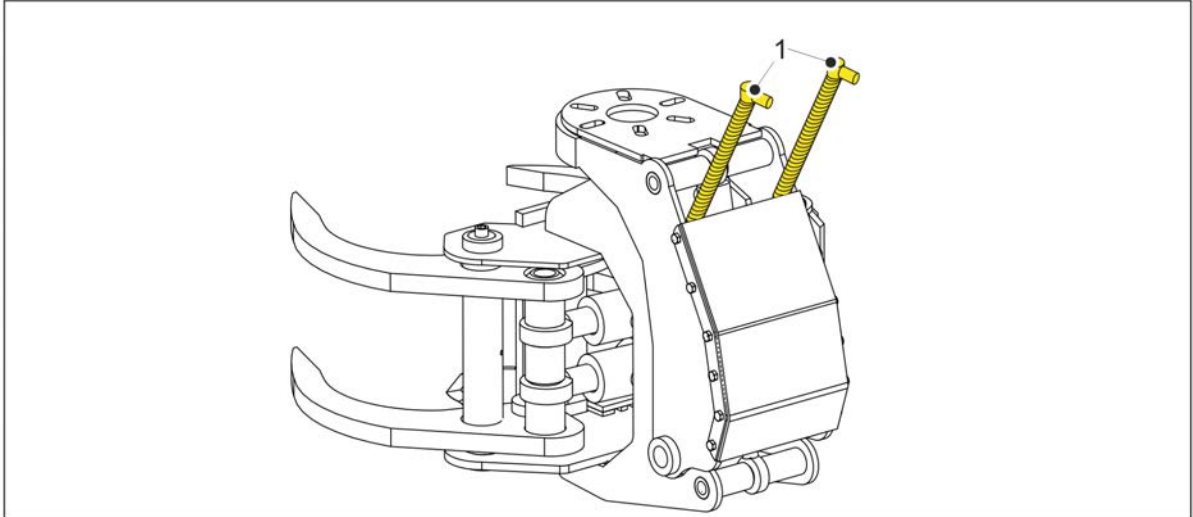
Puristumisvaara

Energiapuukouran liikkuvat osat voivat aiheuttaa tapaturmia ja jopa kuoleman. Noudata varovaisuutta energiapuukouran lähellä hydrauliletkujen ollessa liitettyinä. Älä laita käsiäsi energiapuukouran sisään hydrauliletkujen ollessa liitettyinä.

Energiapuukoura	Hydrauliliitin
JAK-200K	R 3/8"
JAK-250K	R 1/2"

1. Varmista, ettei peruskoneen hydrauliletkuissa ole painetta. Katso turvalliset työmenetelmät peruskoneen ohjekirjasta.

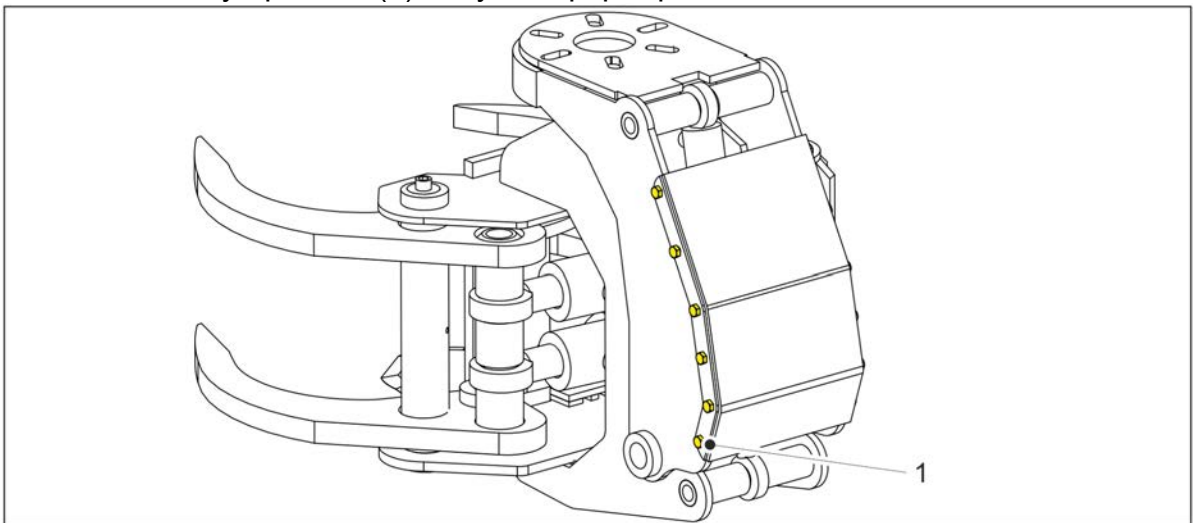
2. Liitä sisään- ja ulosvirtausletkut (1) peruskoneeseen takana olevan aukon kautta.



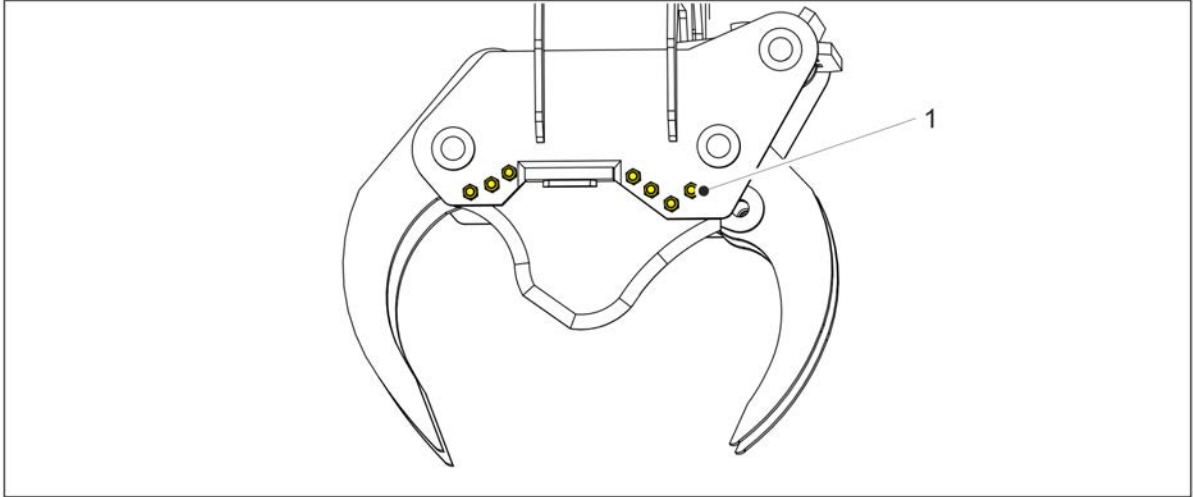
3. Avaa ja sulje leuat sen varmistamiseksi, että hydrauliletkut on liitetty oikeassa järjestyksessä.
4. Mittaa hydraulipaine ennen energiapuukouran käyttämistä. Tavoitepaine on energiapuukouramallin maksimipaine. Leukojen avaus- ja sulkunopeus riippuvat peruskoneen hydraulioiljyvirtauksesta.

4.4.3 Ennen ensimmäistä käyttöä

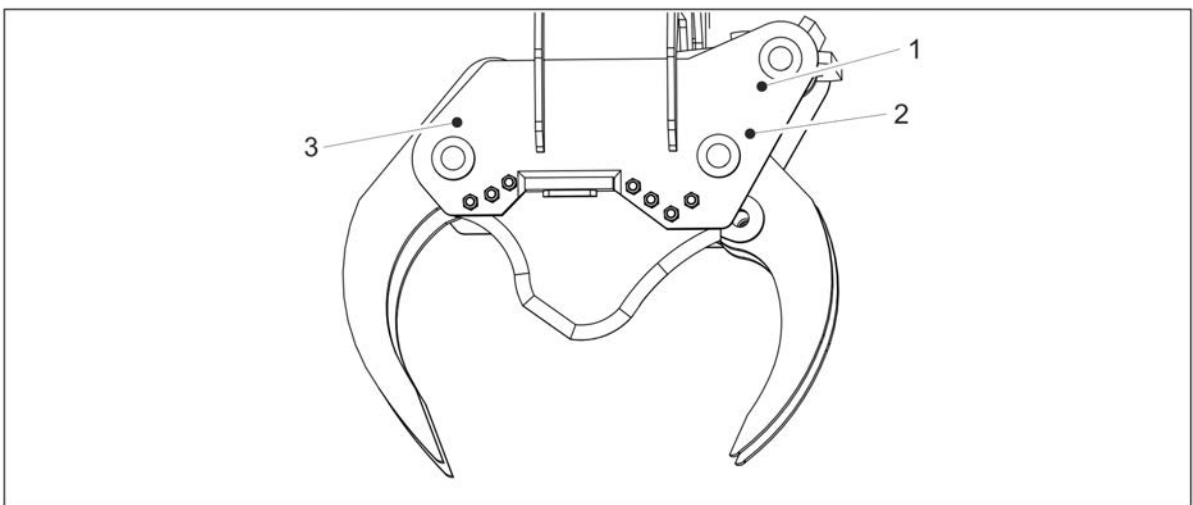
1. Tarkista takalevyn pulttien (1) kireys, 6 kpl per puoli.



2. Tarkista leikkuuterän pulttien (1) kireys.




3. Tarkista pohjapulttien (1–3) kireys.



4. Rasvaa rasvanipat. Katso kohta [6.3.5 Energiapuukouran rasvaus](#).

4.5 Energiapuukouran irrottaminen

1. Sulje leuat lähes kiinni siten, että leuat peittävät leikkuuterän.
2. Sido energiapuukoura maahan tai kuljetusajoneuvoon.
3. Vapauta hydrauliletkujen paine. Katso turvalliset työmenetelmät peruskoneen ohjekirjasta.

	<p>HUOMAUTUS Hydrauliletkuista voi vuotaa öljyä, kun ne irrotetaan.</p>
---	--

4. Irrota hydrauliletkut.
5. Irrota energiapuukoura peruskoneesta.

5 KÄYTTÄMINEN

5.1 Puiden kaataminen



VAARA

Kaatuvan puun aiheuttama vaara

Kaatuva puu voi aiheuttaa vahinkoja, tapaturmia tai jopa kuoleman, jos se osuu kohteisiin tai ihmisiin.

Kaada puu aina pois päin peruskoneesta ja rakennuksista.



VAARA

Sähkövaara

Sähkölinojen virta voi aiheuttaa tapaturmia tai jopa kuoleman. Noudata varovaisuutta, kun käytät energiapuukouraa sähkölinojen läheisyydessä.



VAARA

Epävakaa kone

Isojen ja raskaiden puiden käsittely energiapuukouralla voi muuttaa peruskoneen tasapainoa ja kone voi kaatua.

Katkaise ja käsittele suuret puut energiapuukouralla pätkissä. Tartu suuriin puihin keskikohdasta.

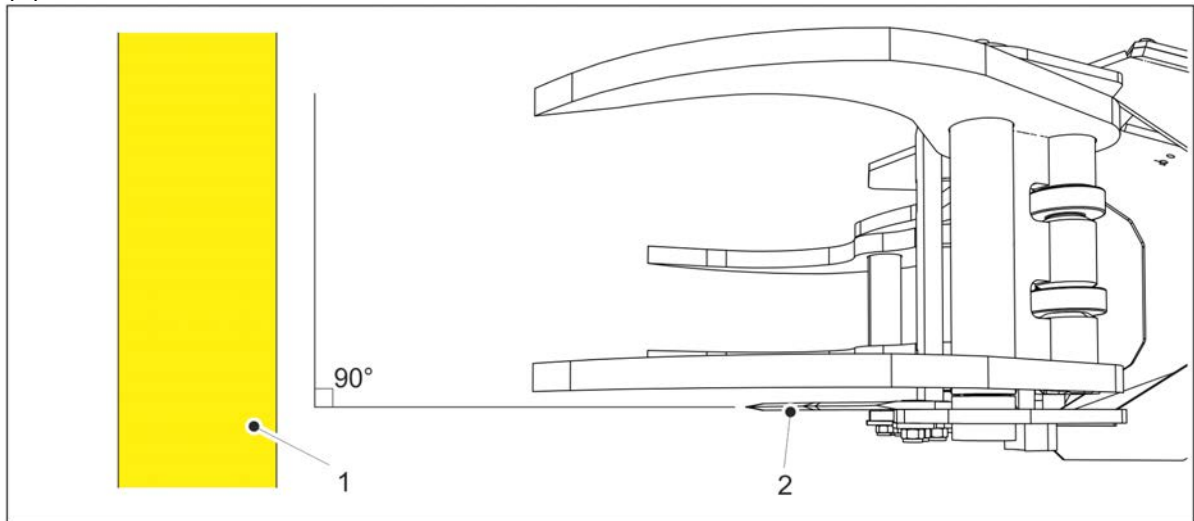


HUOMAUTUS

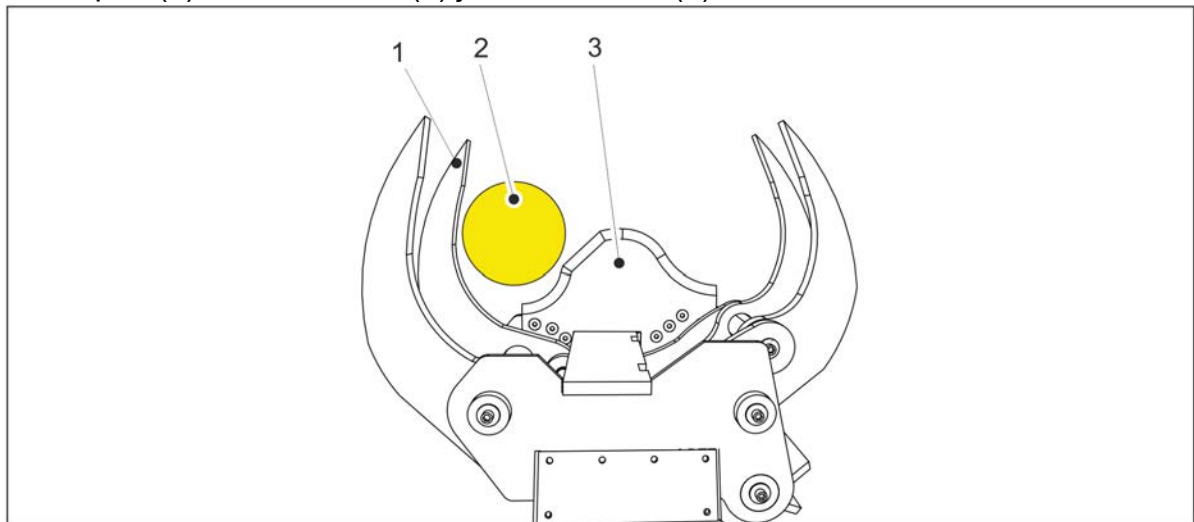
Jos puu on kovaa tai hydraulipaine on alhainen, energiapuukoura ei ehkä pysty katkaisemaan maksimikokoista puuta.

1. Asettele energiapuukoura puun tyveen.

2. Käännä energiapuukouraa, kunnes leikkuuterä (2) on 90 asteen kulmassa puuhun (1) nähden.



3. Aseta puu (2) katkaisuleuan (1) ja leikkuuterän (3) väliin.



4. Sulje leuat, jolloin ne painavat puun terää vasten. Puu katkeaa.
5. Siirrä puu pinoamispaikkaan.
6. Vapauta puu avaamalla leuat.

5.2 Puiden kuormaaminen

Kun leikkuuterä irrotetaan, energiapuukouraa voidaan käyttää puiden kuormaamiseen. Katso kohdasta [6.3.8 Leikkuuterän vaihtaminen](#) kuinka terä irrotetaan.

- Asettele energiapuukoura puupinon keskikohdalle. Puuhun keskeltä tarttuminen auttaa tasapainottamaan koneen.
- Sulje leuat siten, että puu pysyy tukevasti energiapuukourassa.

5.3 Toiminta vikatilanteessa

Toimintavika	Toimenpide
Energiapuukoura ei katkaise puuta ja juuttuu kiinni	<p>Älä avaa energiapuukouran leukaa. Älä mene osittain katkaisun puun lähelle.</p> <p>Yritä kaataa puu pois päin koneesta työntämällä sitä koneen avulla.</p> <p>Ennen kuin käytät energiapuukouraan uudelleen, tarkista, että se ei ole vahingoittunut.</p>
Energiapuukouraan on tarttunut oksia tai roskia	<p>Ennen oksien ja roskien poistamista:</p> <ul style="list-style-type: none"> • Laske energiapuukoura maahan. • Sammuta peruskone.
Leikkuuterä irtoaa energiapuukourasta	<p>Laske energiapuukoura maahan. Sammuta peruskone.</p> <p>Ennen kuin kiinnität terän takaisin, varmista, ettei terä ja sen pultit ole vaurioituneet.</p>
Hydrauliikan vika, leuat eivät avaudu tai sulkeudu	<p>Vapauta hydraulipaine. Tarkista liittimet ja letkut vuotojen varalta.</p> <p>Vaihda vialliset liittimet tai letkut.</p>
Kallistusmekanismi ei avaudu tai sulkeudu	<p>Säädä kallistusmekanismin venttiili, katso kohdasta 6.3.10 Kallistusmekanismin venttiilin säätäminen.</p>

6 HUOLTO

6.1 Huolto-ohjelma, energiapuukoura

Tehtävä	Tiheys
Tarkista ruuvien ja pulttien kireys.	Päivittäin
Varmista, että ei esiinny halkeamia tai murtumia.	Päivittäin
Tarkista terän kunto.	Päivittäin
Tarkista, ettei ole hydrauliiikan vuotoja.	Päivittäin
Rasvaa energiapuukoura.	Päivittäin
Puhdista energiapuukoura.	Tarvittaessa
Teroita terä.	Tarvittaessa
Vaihda terä.	Tarvittaessa
Säädä kallistusmekanismin venttiili.	Tarvittaessa

6.2 Kiristysmomentit

Luokan 8.8 pultti	Kiristysmomentti
M10	43 Nm
M12	75 Nm
M16	181 Nm
M20	353 Nm

6.3 Huolto-ohjeet, energiapuukoura

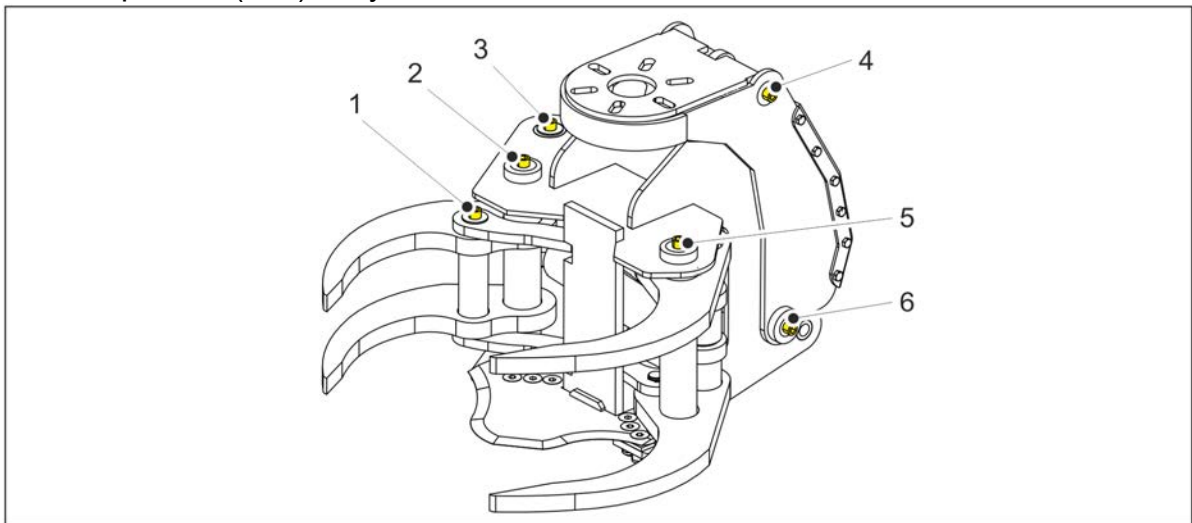


HUOMAUTUS

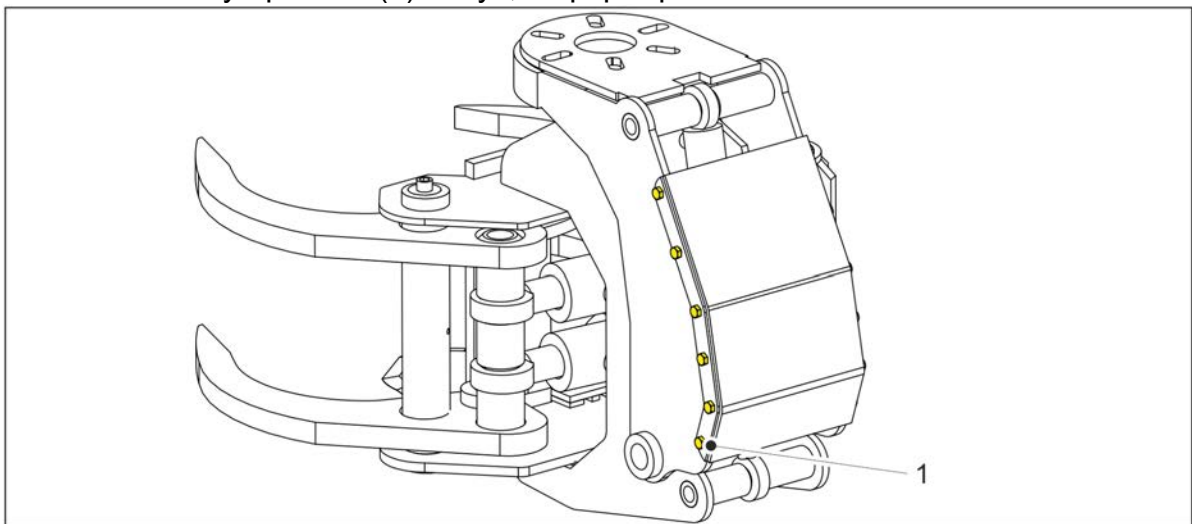
Ennen mitään huoltoa laske energiapuukoura maahan ja sammuta peruskone.

6.3.1 Ruuvien ja pulttien kireyden tarkistus

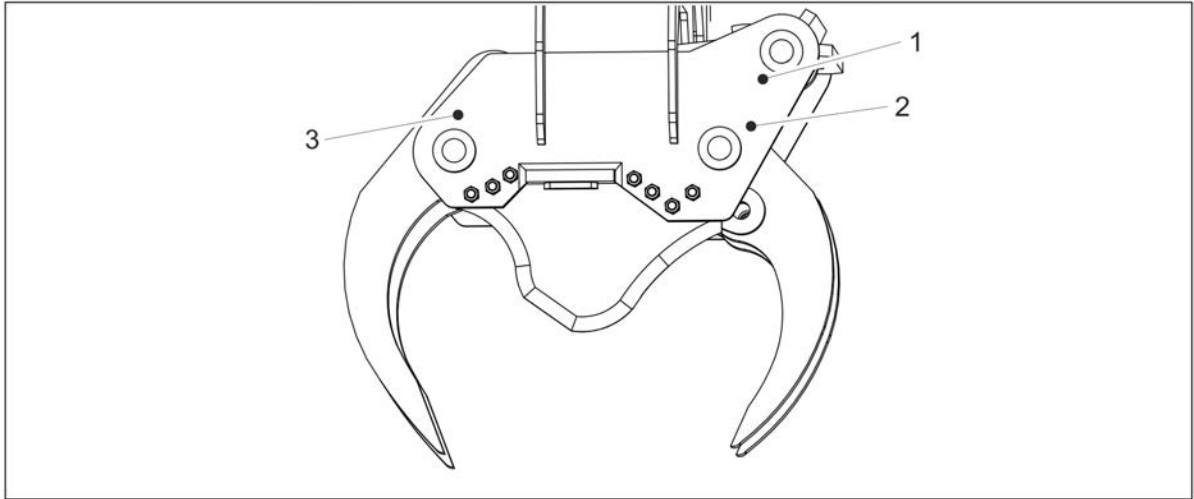
1. Tarkista pulttien (1–6) kireys.



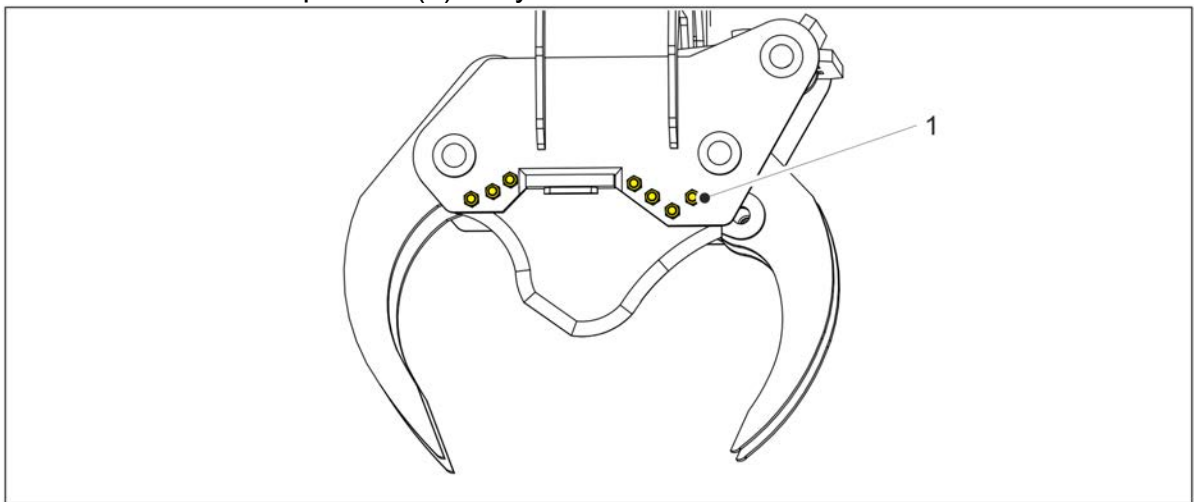
2. Tarkista takalevyn pulttien (1) kireys, 6 kpl per puoli.



3. Tarkista pohjapulttien (1–3) kireys.



4. Tarkista leikkuuterän pulttien (1) kireys.



6.3.2 Energiapuukouran tarkistaminen halkeamien tai murtumien varalta


Tarkista silmämääräisesti leuat ja energiapuukouran päärunko metallin halkeamien ja murtumien varalta. Jos halkeamia tai murtumia löytyy, älä yritä korjata niitä, vaan ota yhteyttä JAK-jälleenmyyjääsi.




6.3.3 Leikkuuterän kunnan tarkistaminen

	VAARA
	Terävä terä
	Terä voi aiheuttaa vammoja ja viiltoja.
	Noudata varovaisuutta terän lähellä. Käytä suojakäsineitä terää käsitellessäsi.

Tarkista silmämääräisesti, ettei terä ole vahingoittunut, taipunut tai tylppä. Jos terä on tylppä tai siinä on lovia, teroita se. Vahingoittunut tai taipunut terä on vaihdettava.

6.3.4 Hydrauliiikan vuotojen tarkistaminen

	<p>VAARA</p> <p>Puristumisvaara</p> <p>Energiapuukouran liikkuvat osat voivat aiheuttaa tapaturmia ja jopa kuoleman.</p> <p>Noudata varovaisuutta energiapuukouran lähellä, kun hydrauliletkut on kytketty. Älä laita käsiäsi energiapuukouran sisäpuolelle, kun hydrauliletkut on kytketty.</p>
---	--

  	<p>VAARA</p> <p>Hydraulineste</p> <p>Korkeapaineinen hydraulineste voi aiheuttaa vammoja tai jopa kuoleman.</p> <p>Vapauta hydraulipaine ennen huoltoa. Käytä suojakäsineitä ja -laseja hydraulinestettä käsitellessäsi.</p>
--	--

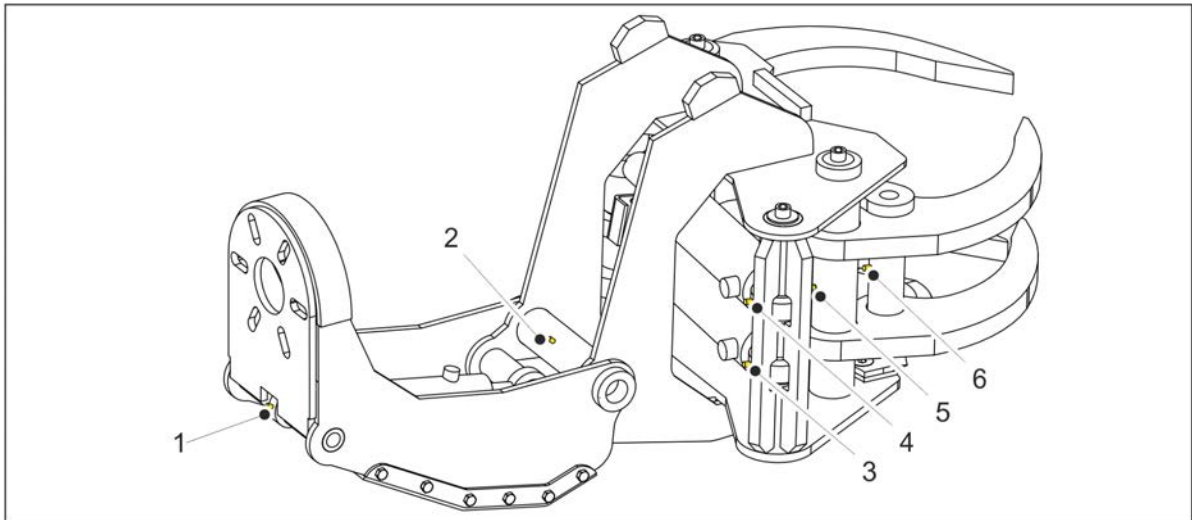
Tarkista silmämääräisesti hydrauliiikan sisään- ja ulosvirtausliitännät vuotojen varalta. Hydrauliiikan vuotoja esiintyy yleisimmin kylmässä käyttölämpötilassa. Mikäli mahdollista, esilämmitä peruskoneen hydraulioöljy ennen käyttöä kylmissä lämpötiloissa.

Jos vuoto löytyy, vaihda hydrauliletku tai -liitin.

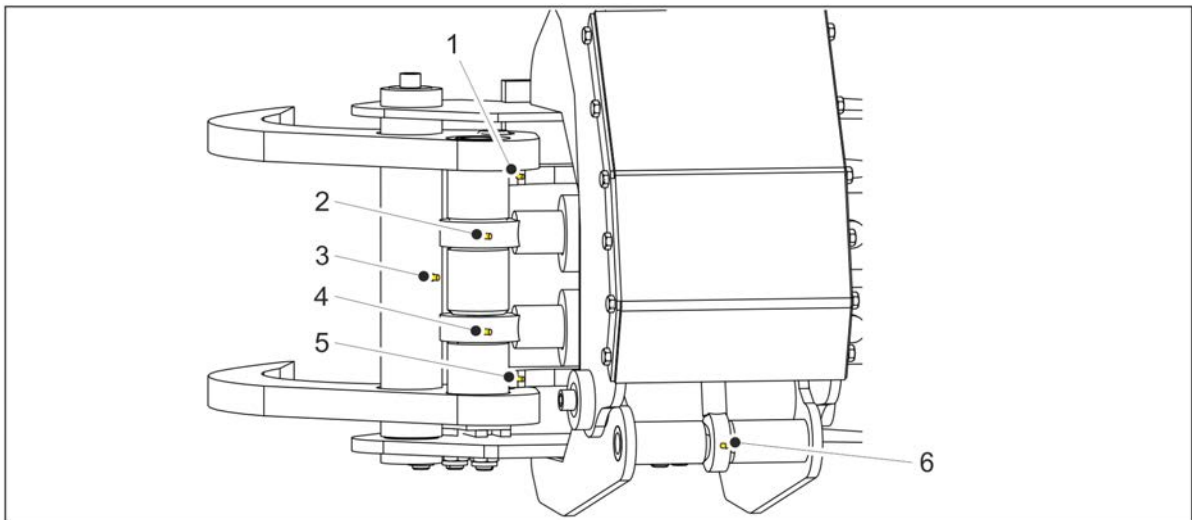
6.3.5 Energiapuukouran rasvaus

Rasvaa energiapuukoura hyvälaatuisella NLGI.2-yleisrasvalla.

1. Rasvaa nipat hydraulisynterin yläosassa (1), kallistusakselissa (2) ja energiapuukouran oikealla puolella (3-6).






2. Rasvaa nipat energiapuukouran vasemmalla puolella (1–5) ja hydraulisynterin (6) alaosassa.




6.3.6 Energiapuukouran puhdistaminen

Energiapuukoura voidaan pestä painepesurilla. Tarkista pesun jälkeen, ettei energiapuukouran sisälle ole jäänyt oksia tai roskia.

6.3.7 Leikkuuterän teroitus



	<p>VAARA</p> <p>Terävä terä</p> <p>Terä voi aiheuttaa vammoja ja viiltoja.</p> <p>Noudata varovaisuutta terän lähellä. Kun teroitat terää, käytä suojalaseja ja -käsineitä.</p>
	
	


	<p>HUOMAUTUS</p> <p>Liiallinen kuumuus teroituksen aikana voi heikentää terän rakennetta.</p>
---	--

Käytä teroittamiseen akkukäyttöistä kulmahiomakonetta varustettuna hiomalalla.

- Liikuta laikkaa jatkuvasti teroituksen aikana.
- Jos terä kuumenee liikaa, keskeytä teroittaminen ja anna sen jäähtyä.
- Teroita terä tasaisesti molemmilta puolilta.

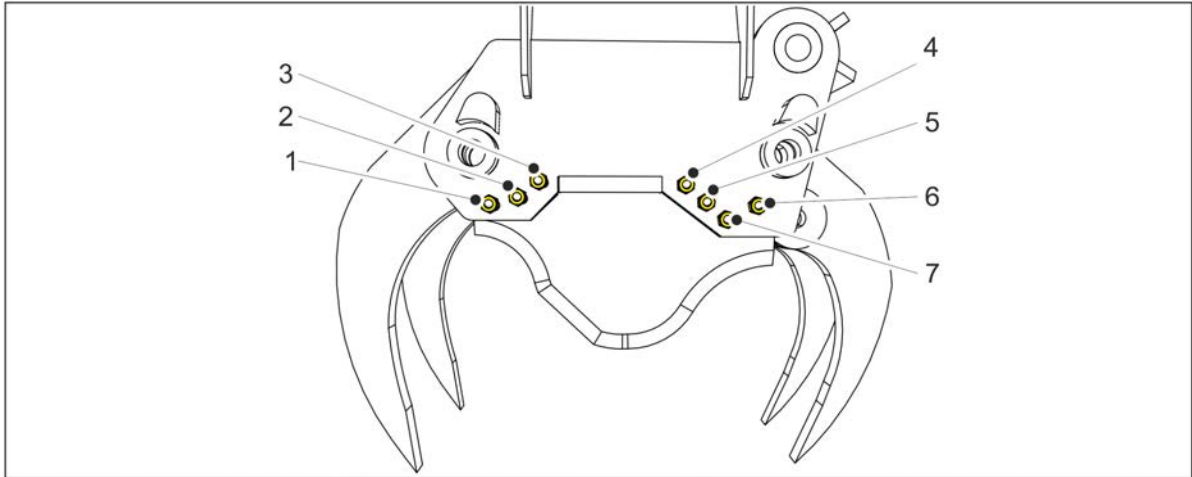
6.3.8 Leikkuuterän vaihtaminen

	<p>VAARA</p> <p>Terävä terä</p> <p>Terä voi aiheuttaa vammoja ja viiltoja.</p> <p>Noudata varovaisuutta terän lähellä. Käytä suojakäsineitä terää käsitellessäsi.</p>
	

	<p>HUOMAUTUS</p> <p>Käytä sähkökäyttöistä väännintä tai hylsyavainta, jossa on vähintään 1 metrin jatkovarsi.</p>
---	--

Malli	Osa	Osanumero
JAK-200	Terä	10170
JAK-250	Terä	10079

1. Irrota leikkuuterän mutterit (1–7) energiapuukouran pohjasta.






2. Irrota leikkuuterän pultit.
3. Irrota vanha terä ja välilevy.
4. Kohdista välilevy ja uusi terä pultin reikiin.
5. Kiinnitä pultit.
6. Kiinnitä mutterit.

6.3.9 Hydrauliletkun ja liittimen vaihtaminen

	<p>VAARA</p>
	<p>Hydraulineste</p>
	<p>Korkeapaineinen hydraulineste voi aiheuttaa vammoja tai jopa kuoleman. Vapauta hydraulipaine ennen huoltoa. Käytä suojakäsineitä ja -laseja hydraulinestettä käsitellessäsi.</p>

1. Määritä, johtuuko vuoto letkusta vai liittimestä.
2. Valmistelet varaletku tai liitin vuodosta riippuen.
3. Vapauta paine peruskoneen hydrauliletkuista. Katso valmistajan ohjeet.
4. Sammuta peruskone.
5. Laita astia hydrauliliitännän alle ulos roiskuvan öljyn varalta.
6. Irrota vuotava liitin tai letkuosion liittimet.
7. Kiinnitä uusi liitin tai letkuosio liittimineen.

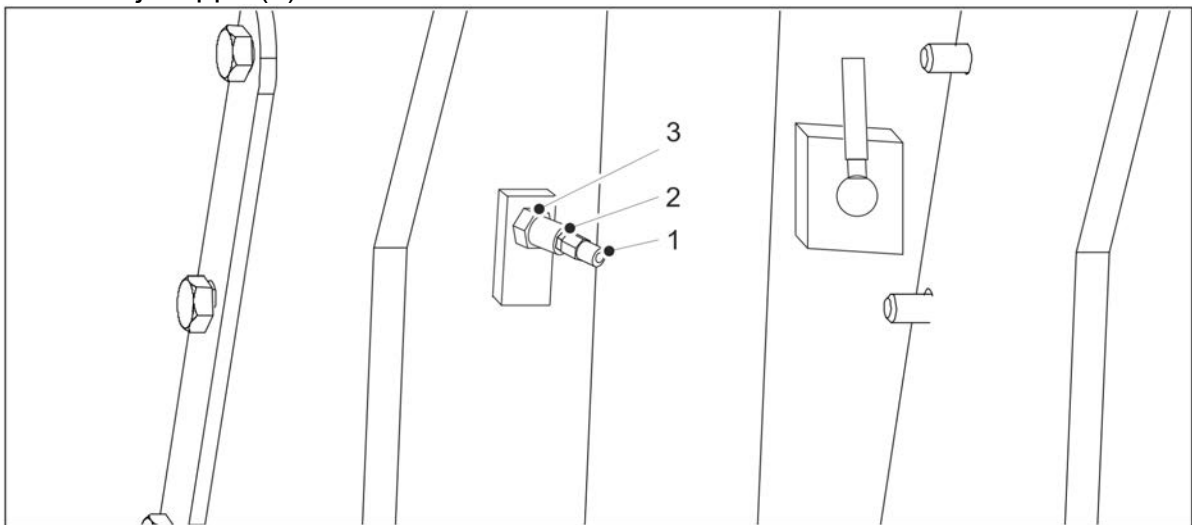
6.3.10 Kallistusmekanismin venttiilin säätäminen

	VAARA
	Hydraulineste
	<p>Korkeapaineinen hydraulineste voi aiheuttaa vammoja tai jopa kuoleman.</p> <p>Vapauta hydraulipaine ennen huoltoa. Käytä suojakäsineitä ja -laseja hydraulinestettä käsitellessäsi.</p>

Jos kallistusmekanismi ei avaudu ja sulkeudu oikein, säädä venttiili. Varmista ennen säätämistä, että peruskoneen hydraulijärjestelmä on lämmitetty.

Kallistusmekanismin venttiilin säätäminen:

1. Laske energiapuukoura maahan.
2. Sammuta peruskone.
3. Irrota suojatulppa (1) venttiilistä.



4. Avaa lukkomutteri (2).
5. Kierrä kuusioruuvia (3) 1/4 kierrosta.
 - Ruuvin kiertäminen kiinni lisää kallistamiseen tarvittavaa painetta.
 - Ruuvin kiertäminen auki vähentää kallistamiseen tarvittavaa painetta.
6. Kiristä lukkomutteri.
7. Asenna suojatulppa venttiiliin.

Jos kallistusmekanismi ei vielääkään toimi oikein, toista vaiheet 1–7.

6.4 Varaosat ja huollon yhteystiedot

Varaosia ja huoltoa varten ota yhteyttä JAK-jälleenmyyjääsi. Kun tilaat varaosia, ilmoita energiapuukouran malli ja sarjanumero. Tiedot löytyvät valmistajan kilvestä.

7 LIITTEET

Takuu

Takuuaika on malli- ja laitekohtainen. Varmista takuuaika jälleenmyyjältä.

Takuuaika alkaa ostopäivämäärästä.

Takuu ei kata:

- Leikkuuteriä ja hydrauliletkuja.
- Kulumisen tai kielletyn käytön aiheuttamia vikoja. Katso laitteen kielletty ja tarkoituksenmukainen käyttö käyttöohjeesta.
- Seisokista johtuvista ansioiden menetyksistä ja muista epäsuorista kustannuksista.
- Laitteen kuljetuskustannuksista takuukorjausta varten.

Takuu mitätöityy, jos:

- Energiapuukourassa käytetään muita kuin alkuperäisiä varaosia.
- Energiapuukouran omistaja vaihtuu takuuajan aikana.
- Energiapuukouraa käytetään alle -15 °C:n lämpötiloissa.

Takuukorjaukset suoritetaan JAK-Metalli Oy:n tai jälleenmyyjän luona.

Takuukorjaukset suoritetaan kohtuullisessa ajassa, enintään 4 viikossa.

31.10.2022

EY-vaatimustenmukaisuusvakuutus

Valmistaja Nimi: JAK-Metalli Oy
Osoite: Voimankatu 3
35820 Mänttä
Puhelin: 040 080 4658
Sähköposti: info@jak.fi

JAK-Metalli Oy vakuuttaa, että jäljempänä mainitut laitteet ovat seuraavien Euroopan parlamentin ja neuvoston direktiiveissä annettujen säännösten mukaisia:

- Konedirektiivi 2006/42/EY

Vaatimustenmukaisuusvakuutus koskee seuraavia malleja:

- JAK-400 R
- JAK-300 B, R ja C
- JAK-250 B, R ja K
- JAK-200 B, R ja K
- JAK-300 ja 250 Kallistajayksiköt
- JAK-300 ja 250 Keräilijäyksiköt
- JAK-350 Giljotiiniyksikkö

Huomautus: Vaatimustenmukaisuusvakuutus ei ole voimassa, mikäli edellä mainittuja energiapuukouria käytetään lakien, yleisten turvallisuusmääräysten tai tämän käyttöohjeen vastaisesti.

Koneen käytössä saattaa syntyä tilanteita, joita ei ole mainittu käyttöohjeissa. Näissä tilanteissa kehotamme noudattamaan äärimmäistä varovaisuutta. Valmistaja ei ota vastuuta näissä tilanteissa tapahtuvasta käytöstä tai näissä tilanteissa tapahtuvista vahingoista.

Valmistaja ei ole vastuussa vahingoista kolmannelle osapuolelle. Valmistaja ei ole vastuussa vahingoista, jotka JAK-Energiapuukoura on aiheuttanut koneelle tai laitteelle.

Energiapuukouran omistaja on vastuussa energiapuukouran oikeasta toiminnasta, käytöstä ja ylläpidosta, mikäli ei erikseen ole sovittu toisin.

Omistaja on vastuussa myös siitä, että kaikki konetta käyttävät saavat riittävästi tietoa energiapuukouran käsittelystä ja käytöstä.

Ohjeet ja tekninen tiedosto: Ota yhteyttä valmistajaan

Mäntässä 31.10.2022



Jani Sipilä, Tekninen asiantuntija